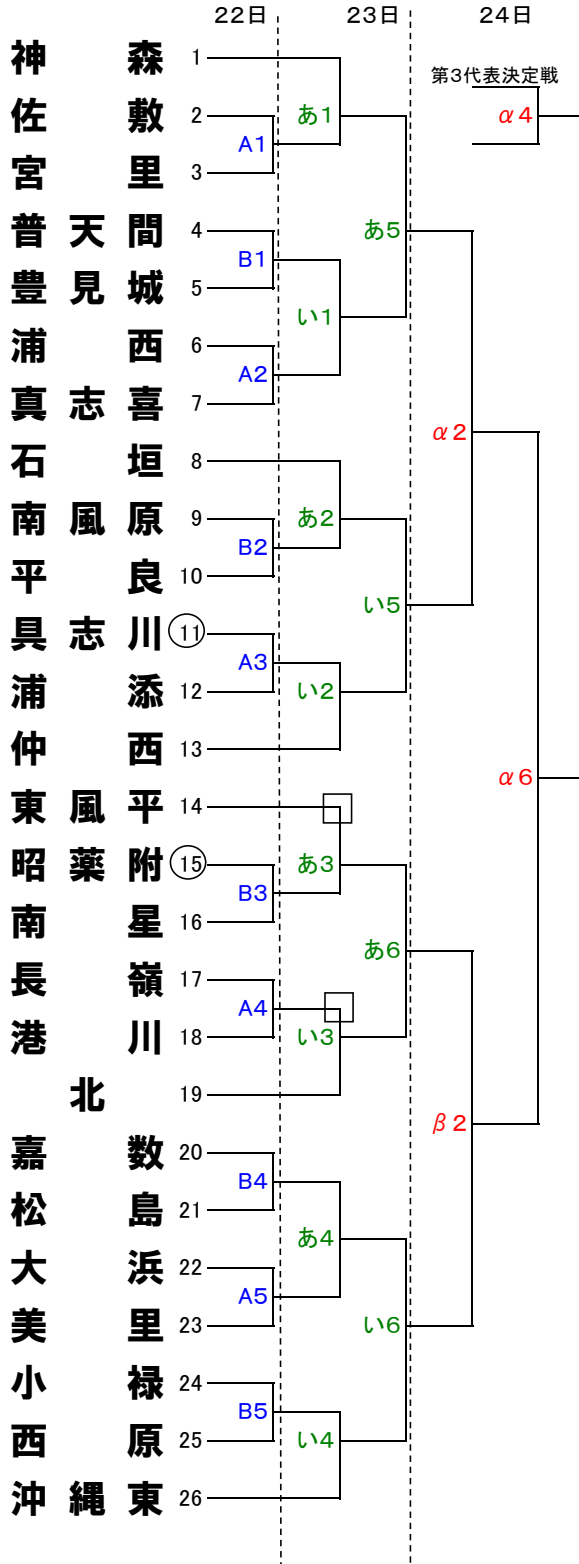


# 第44回沖繩県中学校総合体育大会 ハンドボール競技

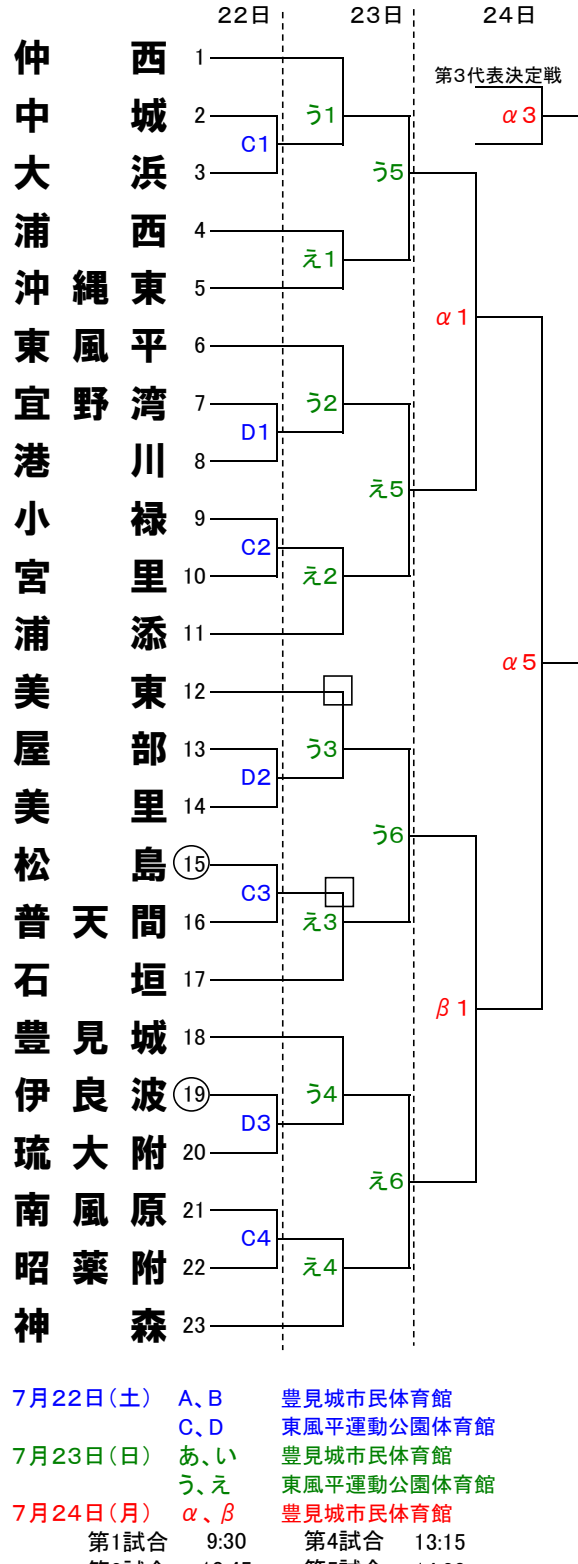
平成29年7月22日(土)、23日(日)、24日(月)

豊見城市民体育館、八重瀬町東風平運動公園体育館

## <男子の部>



## <女子の部>



7月22日(土) A、B 豊見城市民体育館  
C、D 東風平運動公園体育館

7月23日(日) あ、い 豊見城市民体育館  
う、え 東風平運動公園体育館

7月24日(月) α、β 豊見城市民体育館

第1試合 9:30 第4試合 13:15  
第2試合 10:45 第5試合 14:30  
第3試合 12:00 第6試合 15:45

○は22日(土)、□は23日(日)のオフィシャル  
選手登録証は、試合前のハーフタイムに提出