

令和8年度

# 第29回沖縄県中学校

## 空手道競技大会

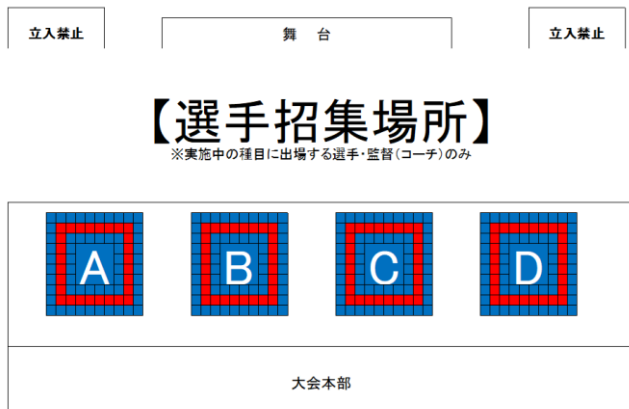


【大会日程】

1	開場	8:00~
2	監督会議	8:20~
3	開会式	8:50~
4	審判会議	9:00~
5	競技開始	9:30~

日時 : 令和 8年 6月27日 (土)  
場所 : 沖縄県立武道館 アリーナ  
主催 : 沖縄県中学校体育連盟 沖縄県教育委員会  
共催 : 那覇市教育委員会

## 会場見取り図



## 諸注意

- 1、招集場所に立ち入りできるのは、実施中の種目に出場する選手、監督(コーチ)のみとする。
- 2、「第1錬成道場」を練習会場として開放する。(9~15時)
- 3、コンセントの無断使用を禁ずる。
- 4、施設・備品は丁寧に扱うこと。
- 5、ゴミは各自で持ち帰ること。

開会式の直前に「爪」と「空手道着」のチェックを行います。

## 開 会 式 8:50~ ※8:45 整列(舞台前)

- |           |            |                       |
|-----------|------------|-----------------------|
| 1 開会宣言    | 県中体連専門部長   | 平良 司                  |
| 2 優勝旗返還   | 前年度優勝校     | 男子：山内中学校<br>女子：剛柔流仲本塾 |
| 3 あいさつ    | 県中体連会長(代理) | 與那原 朝史                |
| 4 審判長注意   | 県中体連副専門部長  | 国吉 真太郎                |
| 5 選手代表宣誓  | 喜友名大里龍鳳館   | 瑞慶山 千寿                |
| 6 解散・競技準備 |            |                       |

## 閉 会 式

- |          |           |        |
|----------|-----------|--------|
| 1 成績発表   | 県中体連副専門部長 | 国吉 真太郎 |
| 2 表彰     | 県中体連副会長   | 平良 司   |
| 3 大会終了宣言 | 県中体連副専門部長 | 平良 司   |

## 閉会式後

### 派遣説明会(九州・全国大会) 場所：1階会議室(武道館事務室 奥)

- ※ 派遣対象の引率者は必ず参加すること。
- ※ 全国大会の申し込みとして、以下の情報を事前に準備しておくこと。
  - ①選手情報(生年月日、全空連会員番号、公認段級位、身長・体重※組手選手のみ)
  - ②監督・コーチの氏名
- ※ 全国大会の沖縄県選手団に加入の意志確認を行う。

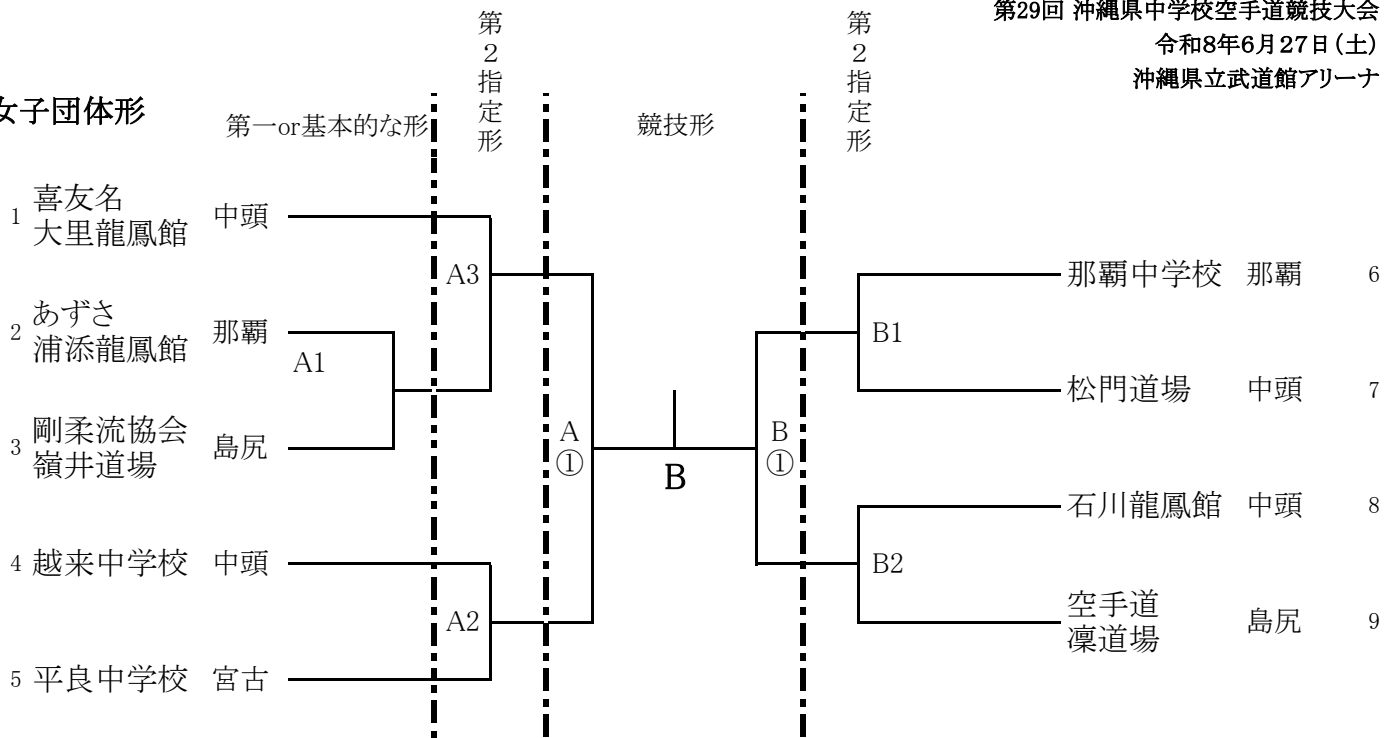
# 第29回 沖縄県中学校空手道競技大会



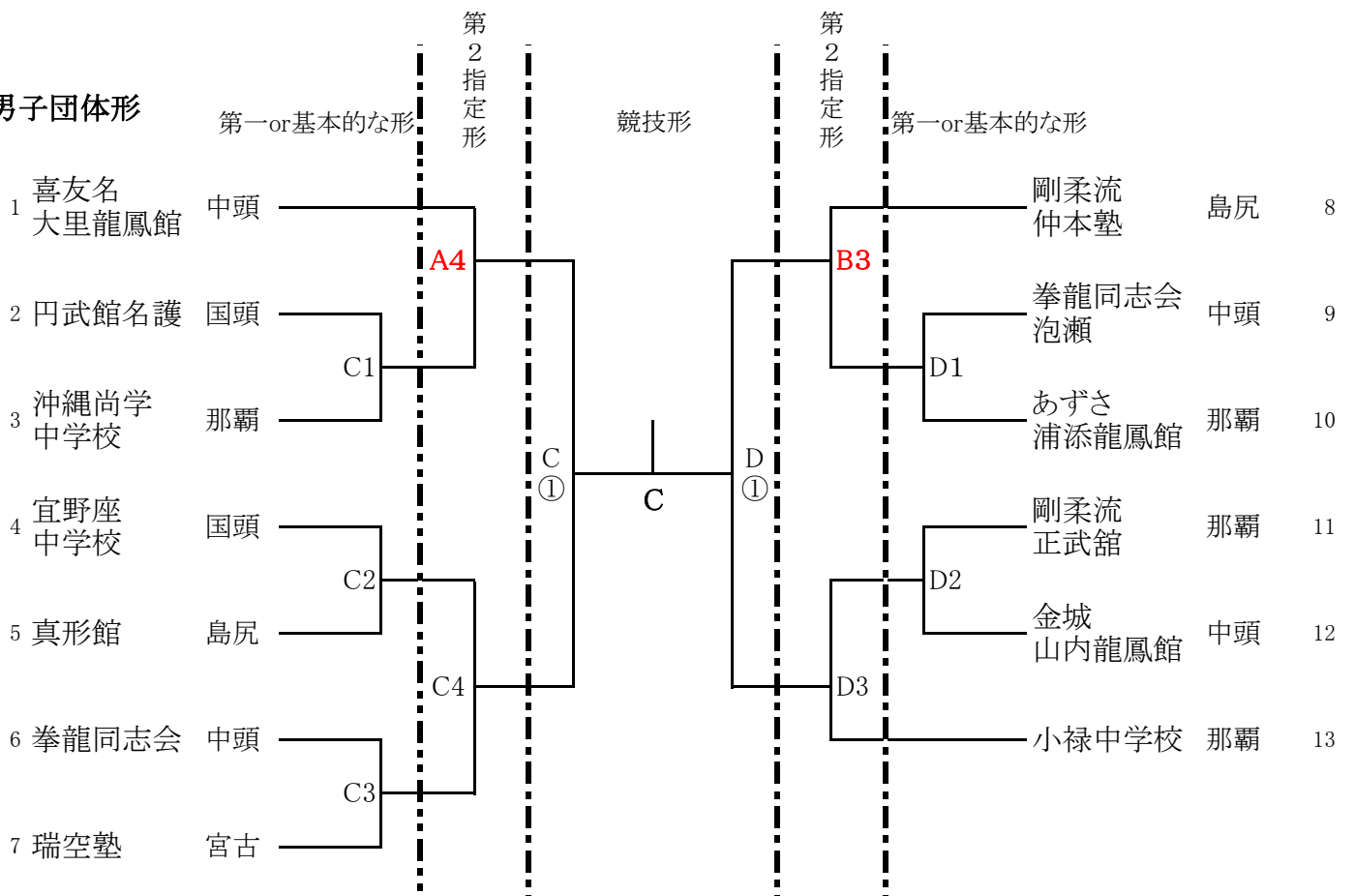
◎ タイムテーブル<6月27日>

	進行	Aコート	Bコート	Cコート	Dコート
8:00	開場				
8:20	監督会議				
8:50	開会式				
9:00	審判会議				
9:30	男女 団体形 【1回戦～準々決勝】	女子 A1-A3 男子 A4	女子 B1-B2 男子 B3	男子 C1-C4	男子 D1-D3
9:55	男女 団体形 【準決勝・決勝】	女子 A①	女子 B① 決勝戦	男子 C① 決勝戦	男子 D①
10:10	女子 個人形 【1-2回戦】	女子 A1-A5	女子 B1-B5	女子 C1-C5	女子 D1-D5
10:25	男子 個人形 【1-2回戦】	男子 A1-A5	男子 B1-B4	男子 C1-C5	男子 D1-D5
10:40	男女 個人形 【準々決勝・準決勝】	女子 A①-A③	女子 B①-B③	男子 C①-C③	男子 D①-D③
11:00	男女 個人形 【決勝】		女子 決勝戦	男子 決勝戦	
11:15	昼食休憩				
12:00	女子 個人組手 【1回戦～2回戦】 1分間	女子 A1-A5	女子 B1-B4	女子 C1-C4	女子 D1-D5
12:15	男子 個人組手 【1回戦～2回戦】 1分間	男子 A1-A5	男子 B1-B5	男子 C1-C5	男子 D1-D5
12:30	男女 個人組手 【準々決勝～決勝】 1分30秒間	女子 A①-A③	女子 B①-B③ 決勝戦	男子 C①-C③ 決勝戦	男子 D①-D③
12:55	男女 団体組手 【1～2回戦】 1分間(全員)	女子 A1-A5 ※A5は1:30先勝	女子 B1-B4	男子 C1-C5 ※C5は1:30先勝	男子 D1-D5 ※D4は1:30先勝
13:50	男女 団体組手 【準決勝・決勝】 1分30秒(先勝)	女子 A①	女子 B① 決勝戦	男子 C① 決勝戦	男子 D①
14:15	片付け				
14:45	表彰・閉会式				

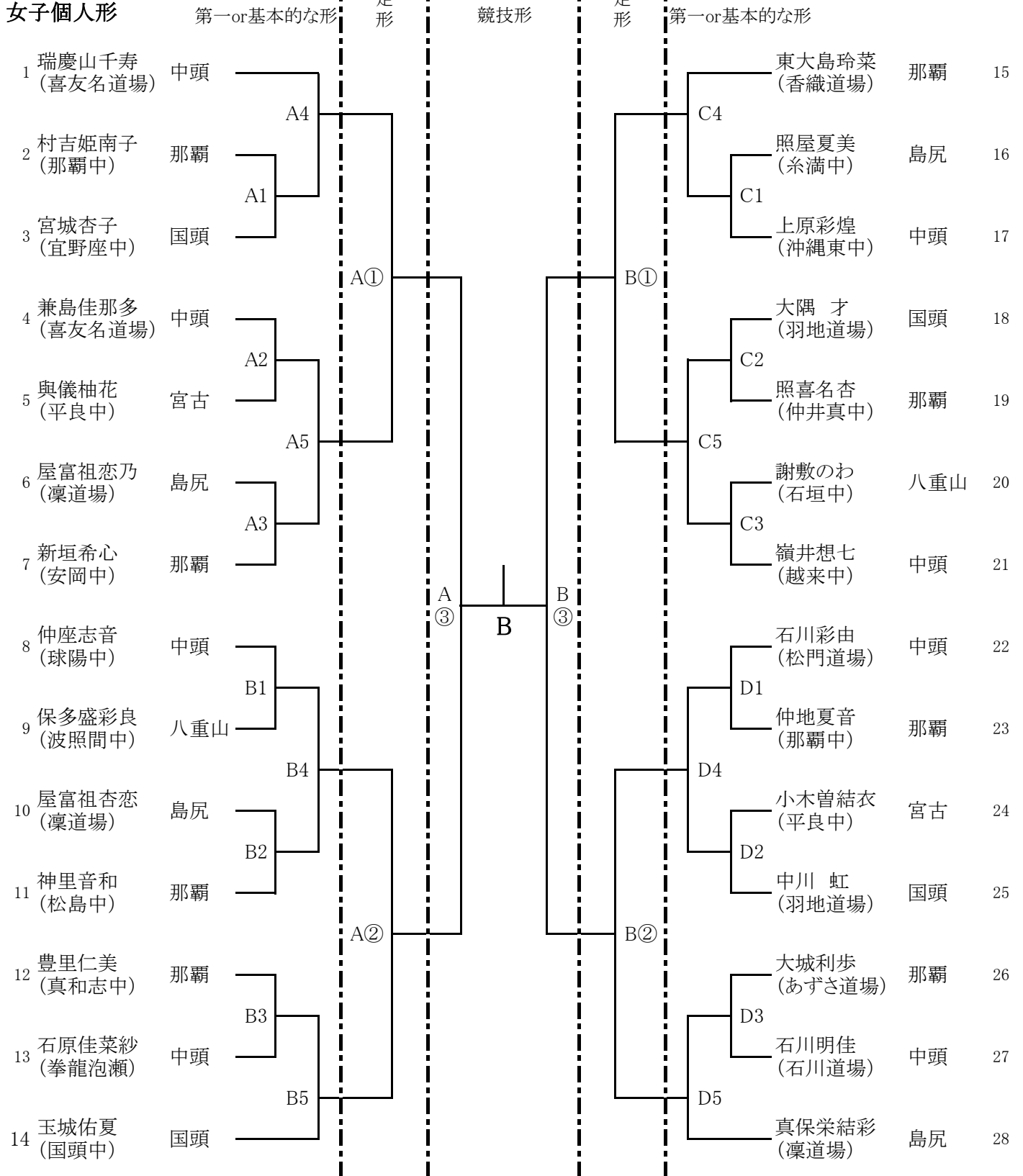
女子団体形



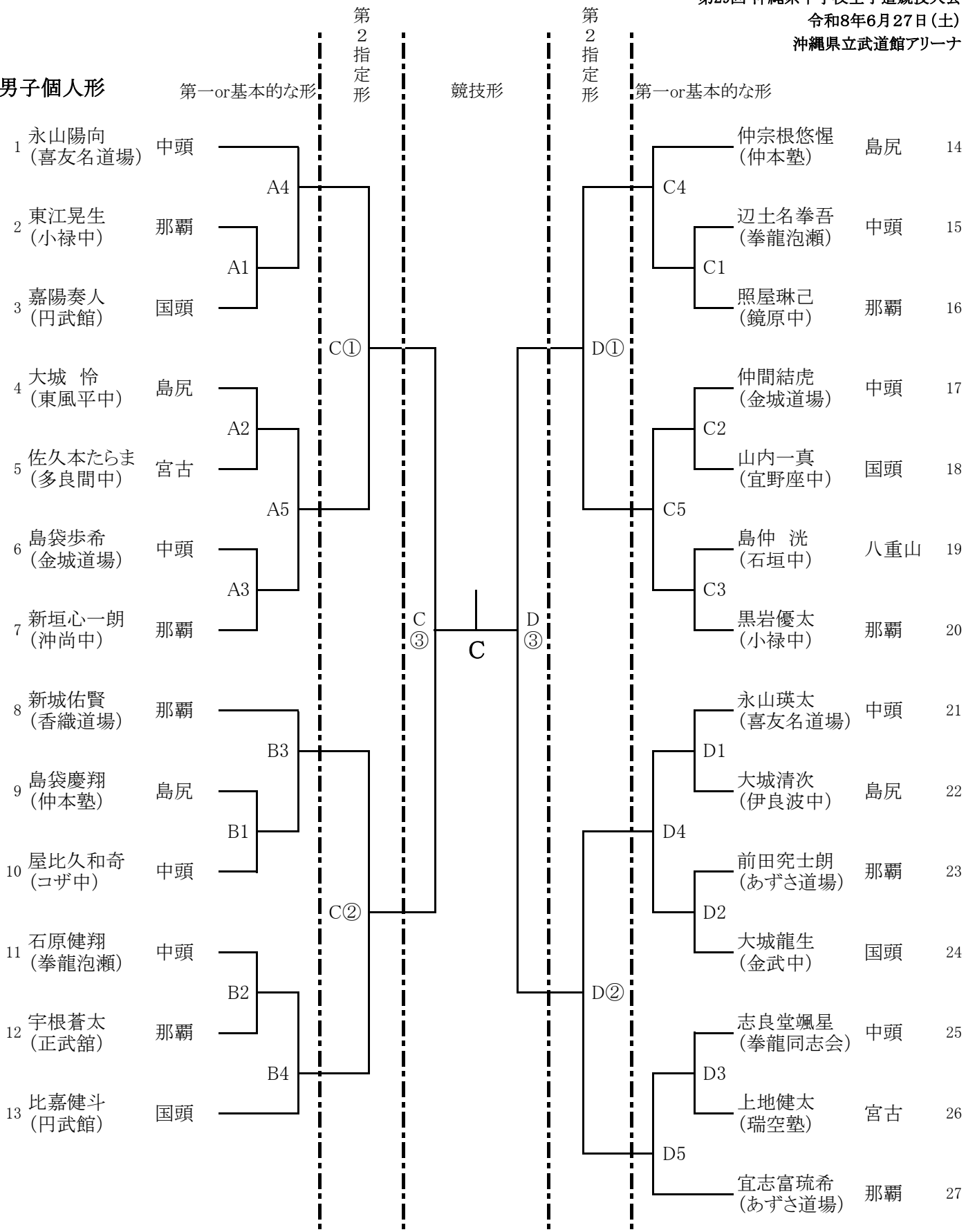
男子団体形



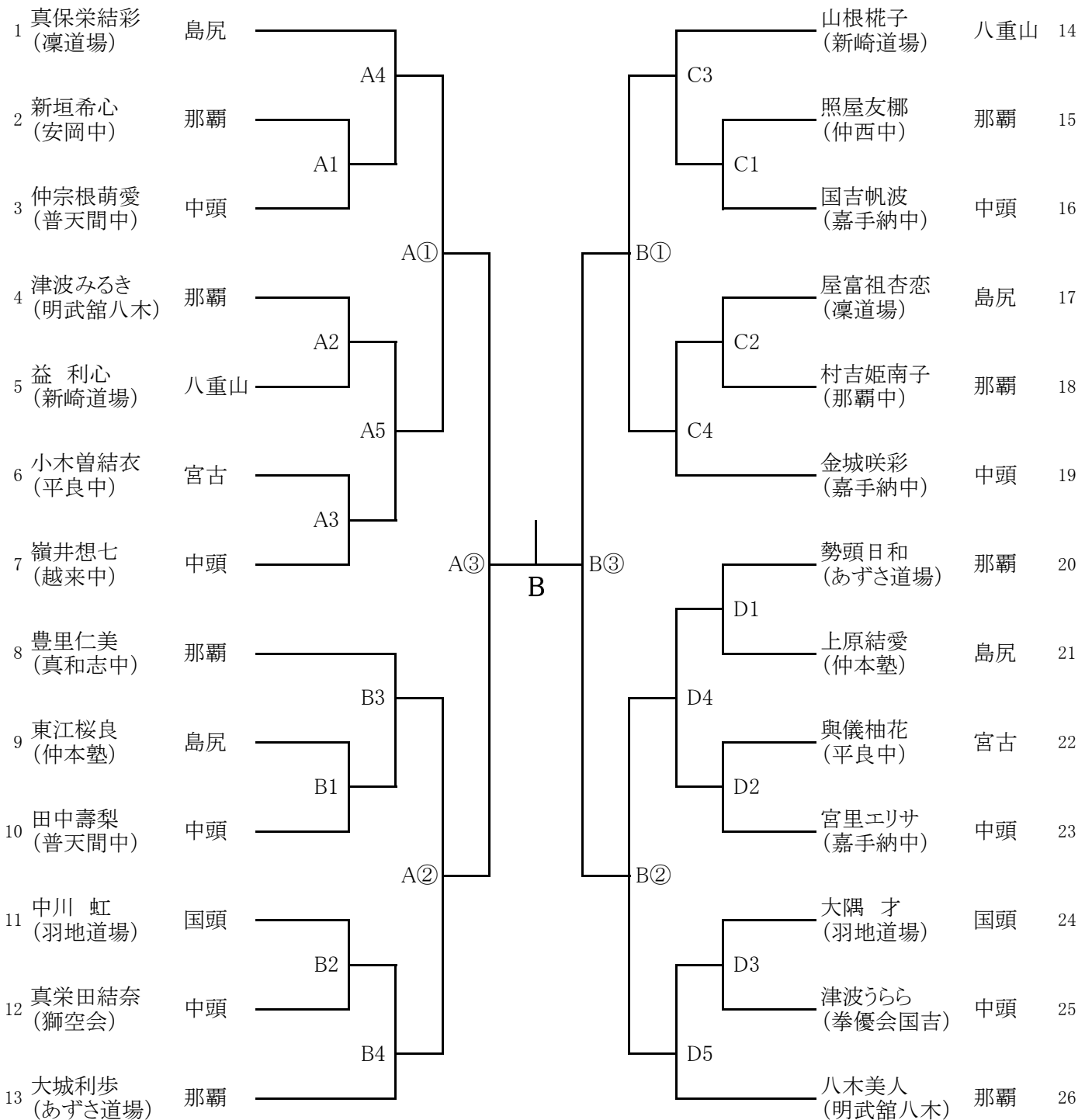
女子個人形



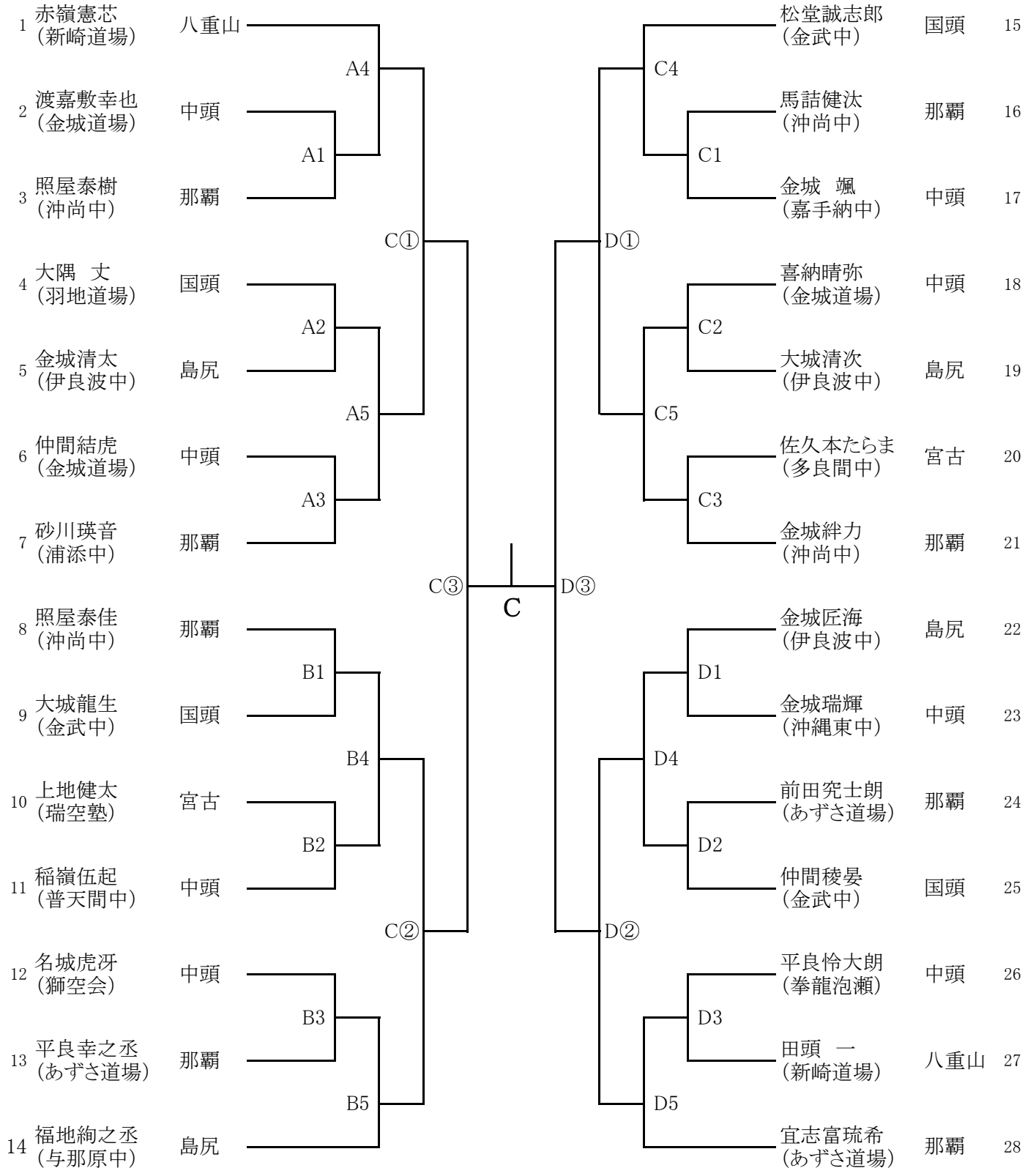
男子個人形



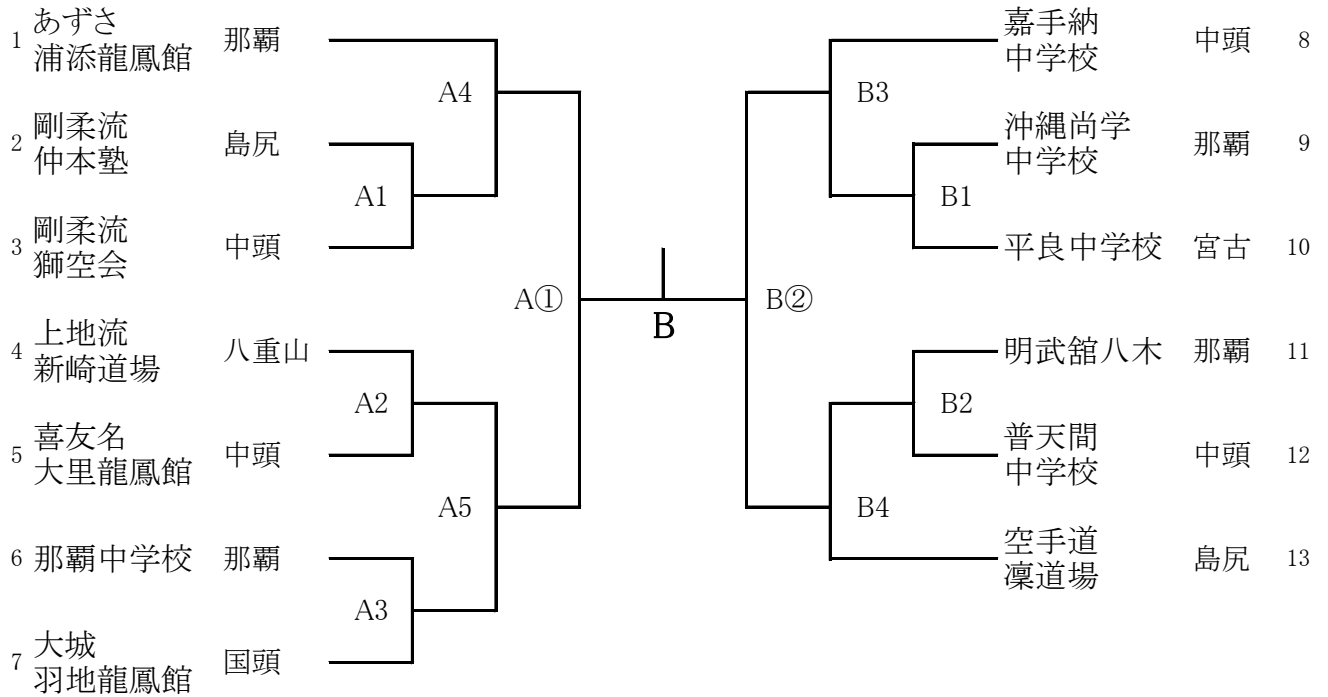
女子個人組手



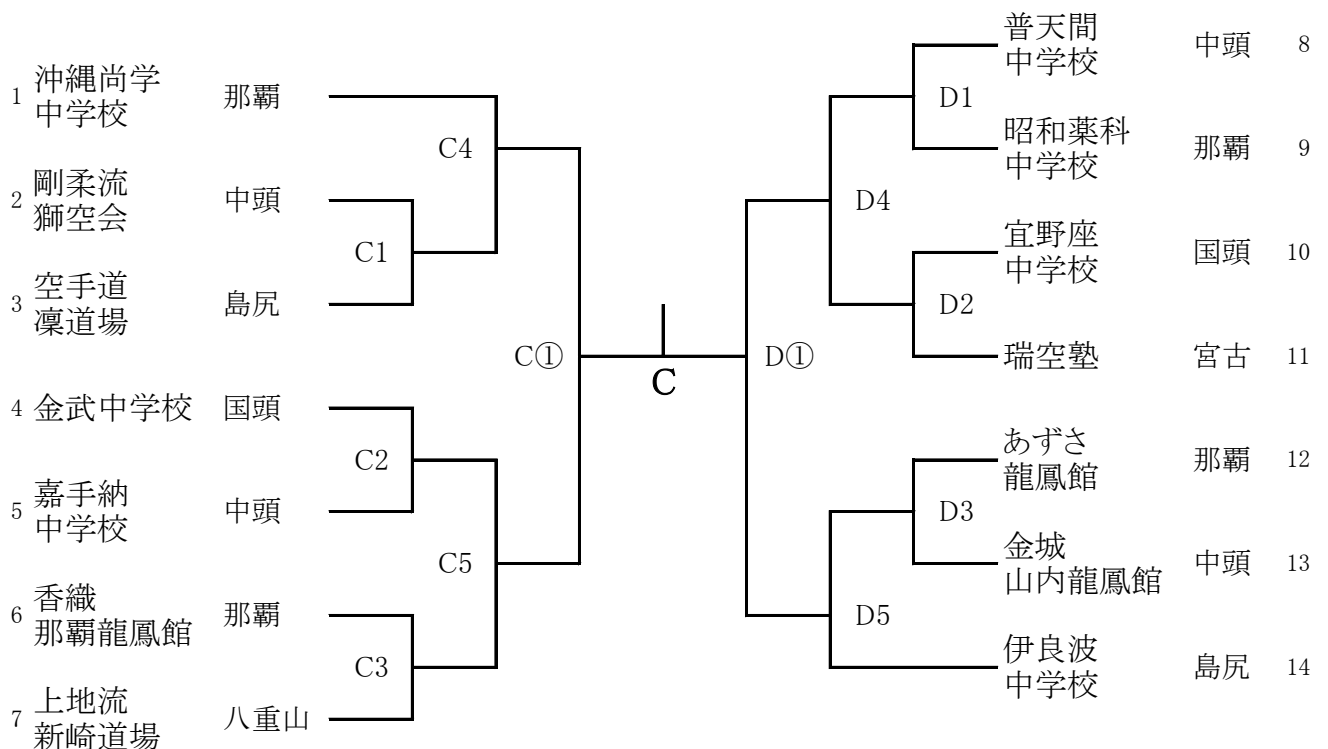
男子個人組手



女子団体組手



男子団体組手



栄光のあしあと(沖縄県中学校総合体育大会 空手道競技)

年度	男子				総合	女子				総合
	団体形	個人形	団体組手	個人組手		団体形	個人形	団体組手	個人組手	
1 平成10年	古堅中	守岡 義紀 (石垣中)		辺土名 翔太 (沖縄東中)	古堅中		知名 みゆき (宜野湾中)		大城 祐美 (大宮中)	
2 平成11年	鏡原中	守岡 義紀 (石垣中)	宜野湾中	永吉 盛人 (宜野湾中)	鏡原中		浜川 のぞみ (石垣第二中)		前門 由姫乃 (与勝中)	
3 平成12年	与勝中	本村 亮 (鏡原中)	古堅中	比嘉 悠 (与勝中)	与勝中	鏡原中	仲尾次 愛未 (与勝中)		金城 由衣 (鏡原中)	鏡原中
4 平成13年	沖縄東中	仲嶺 亮 (石垣第二中)	与勝中	池原 正人 (嘉手納中)	与勝中	鏡原	宮里 三奈 (鏡原中)	大宮中	金城 舞 (宜野湾中)	大宮中
5 平成14年	沖縄東中	新城 武 (越来中)	与勝中	国吉 真太郎 (嘉手納中)	与勝中	与勝中	志喜屋 唯 (沖縄東中)	与勝中	津覇 優理也 (与勝中)	与勝中
6 平成15年	沖縄東中	仲宗根 裕太 (沖縄東中)	嘉手納中	国吉 真太郎 (嘉手納中)	沖縄東中	中城中	比嘉 梓 (中城中)	名護中	山城 奈保子 (名護中)	名護中
7 平成16年	沖縄東中	前原 龍太郎 (中城中)	与勝中	瑞慶覧 朝豪 (興南中)	中城中	古堅中	仲程 千夏 (沖縄東中)	大宮中	玉栄 皐奈枝 (与勝中)	大宮中
8 平成17年	沖縄東中	喜友名 諒 (沖縄東中)	中城中	野田 裕太 (名護中)	中城中	西原東中	仲程 千夏 (沖縄東中)	大宮中	玉栄 皐奈枝 (与勝中)	屋我地中
9 平成18年	美東中	上村 拓也 (金城中)	美東中	上村 拓也 (金城中)	美東中	西原東中	仲村 恵 (中城中)	与勝中	友杉 樹姫 (具志川中)	大宮中
10 平成19年	美東中	上村 拓也 (金城中)	美東中	比嘉 弘輝 (普天間中)	美東中	西原東中	崎間 遥 (城北中)	大宮中	新川 詩織 (嘉手納中)	沖縄東中
11 平成20年	美東中	久銘次 亮 (石田中)	古堅中	比嘉 弘輝 (普天間中)	沖縄東中	沖縄東中	喜屋武奈月 (沖縄東中)	沖縄東中	辻 恵子 (大宮中)	大宮中
12 平成21年	美東中	伊藝 祐亮 (美東中)	屋我地中	大浦 将裕 (琉大附属中)	美東中	沖縄東中	玉城 睦美 (西原東中)	屋部中	玉城 千裕 (屋部中)	屋部中
13 平成22年	安岡中	徳田 龍真 (美里中)	大宮中	比嘉 椎南 (美東中)	大宮中	上山中	山川 華蓮 (大宜味中)	大宮中	大城 あかね (大宮中)	大宮中
14 平成23年	美東中	照屋 雅高 (那覇中)	普天間中	大浦 将之 (琉大附属中)	普天間中	大宮中	山川 華蓮 (大宜味中)	大宮中	大城 あかね (大宮中)	大宮中
15 平成24年	美東中	徳田龍希 (美里中)	安岡中	吉本 龍 (具志川東中)	安岡中	美東中	宜保ありさ (安岡中)	大宮中	三枝彩香 (大宮中)	大宮中
16 平成25年	恩納中	徳田龍希 (美里中)	具志川東中	喜友名朝博 (具志川東中)	安岡中	美東中	細田悠乃 (安岡中)	大宮中	三枝彩香 (大宮中)	大宮中
17 平成26年	越来中	高良蒼空 (那覇中)	大宮中	田村齋喜 (具志川東中)	越来中	港川中	東江茜奈 (沖縄東中)	港川中	玉城稜 (大宮中)	大宮中
18 平成27年	伊良波中	波平空大 (多良間中)	伊良波中	當山竜生 (伊良波中)	伊良波中	神森中	佐和田莉乃 (神森中)	港川中	渡久地伽林 (屋我地中)	神森中
19 平成28年	越来中	川村真太郎 (伊良波中)	伊良波中	平良仁 (越来中)	伊良波中	神森中	佐和田莉乃 (神森中)	沖尚中	久場麗佳 (港川中)	神森中
20 平成29年	越来中	新城 志 (越来中)	伊良波中	垣花聖武 (宜野湾中)	伊良波中	伊良波中	新屋乙葉 (越来中)	沖尚中	三枝穂乃香 (名護中)	仲西中
21 平成30年	伊良波中	島袋生成 (沖尚中)	嘉手納中	伊礼寿央貴 (嘉手納中)	伊良波中	伊良波中	田場琳奈 (仲西中)	屋部中	三枝穂乃香 (名護中)	伊良波中
22 令和元年	伊良波中	島袋生成 (沖尚中)	伊良波中	島袋生成 (沖尚中)	伊良波中	安岡	田場琳奈 (仲西)	沖尚中	比嘉花梨 (西原)	安岡中
23 令和2年	新型コロナウイルス感染拡大のため中止									
24 令和3年	安岡中	伊波 隼希 (宮里中)	嘉手納中	新垣瑚太郎 (名護中)	安岡中	真志喜中	平田 彩華 高江洲中	沖尚中	山根 莉子 与那国中	真志喜中
25 令和4年	山内中	杉本 祇聞 (沖尚中)	嘉手納中	金城 黎哉 (名護中)	山内中	本部中	仲本 明香里 金城中	嘉手納中	山根 莉子 与那国中	本部中
26 令和5年	山内中	國吉 碧心 (具志川中)	嘉手納中	大城 梁寿 (普天間中)	山内中	金城中	仲本 明香里 (金城中)	嘉手納中	山根 莉子 (石垣中)	金城中
27 令和6年	山内中	島袋 琉心 (山内中)	沖尚中	安慶名 来玖 (嘉手納中)	山内中	金城中	仲本 明香里 (金城中)	嘉手納中	宮林 和 (北中城中)	金城中
28 令和7年	あずさ浦添 龍風館	島袋 琉心 (山内中)	普天間中	安慶名 来玖 (嘉手納中)	山内中	仲本塾西崎	川田 <<くる (金城中)	仲本塾西崎	佐久間 美里 (嘉手納中)	仲本塾西崎
29 令和8年										

第29回沖縄県中学校空手道競技大会

令和8年 6月27日(土)

沖縄県立武道館アリーナ

[表彰について] 団体・個人ともに3位までを表彰する。

上段:氏名 下段:所属	優勝	準優勝	3位 (優勝の敗者)	3位 (準優勝の敗者)	5位	
女子個人組手						
男子個人組手						
女子団体組手						
男子団体組手						

	優勝	準優勝	3位 (優勝の敗者)	3位 (準優勝の敗者)	5位	
女子個人形						
男子個人形						
女子団体形						
男子団体形						

総合成績

	優勝	準優勝	3位
女子			
男子			

[派遣について]

	団体戦(組手・形)	個人戦(組手・形)
全国大会 (全空連主催)	上位2チーム	上位2位
九州大会 (中体連主催)	上位2チーム	ベスト4 (3位)

※全国大会の出場には、全空連公認の段位(級位)が必要。  
 ※上の派遣数には、全国大会の出場権を持つ個人は含まれない。