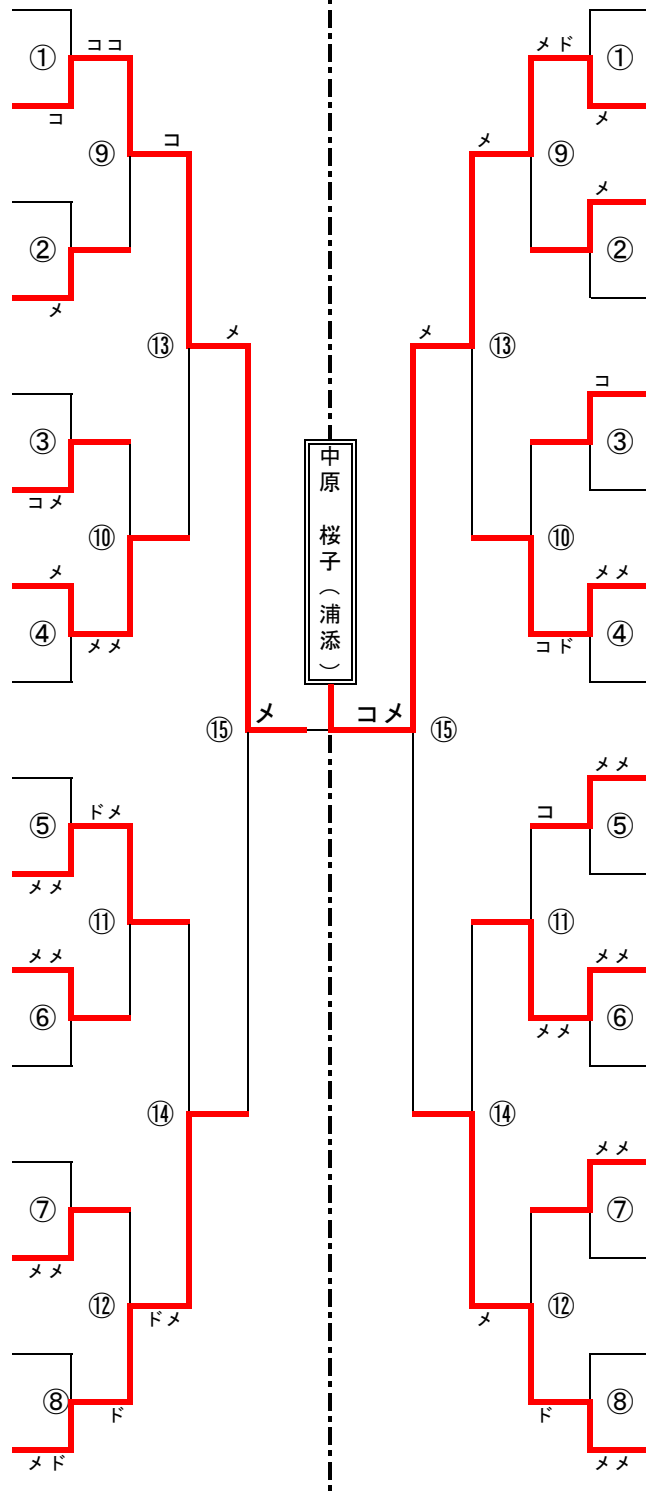


女子個人戦

Aブロック

Bブロック

- 1 謝花 妃南子 (南風原)
- 2 知念 美月 (興南)
- 3 仲間 心紅 (金武)
- 4 下里 星空 (宮里)
- 5 宮国 愛 (北)
- 6 伊志嶺 まあさ (伊良波)
- 7 小田 千歳 (浦添)
- 8 大道 琴葉 (コザ)
- 9 大島 寿珠 (大浜)
- 10 國分 心乃理 (上山)
- 11 金城 月埜 (琉大附)
- 12 仲間 しほ (金武)
- 13 宮里 咲愛 (屋部)
- 14 中原 果南 (浦添)
- 15 又吉 リリか (南風原)
- 16 又吉 夏子 (嘉手納)



- 波平 真咲 (平良) 17
- 中原 桜子 (浦添) 18
- 大道 香音 (コザ) 19
- 大島 舞桜 (大浜) 20
- 吉川 紺白 (上山) 21
- 玉城 梨亜 (南風原) 22
- 又吉 和 (嘉手納) 23
- 宮城 亜子 (屋部) 24
- 照屋 小都祢 (南風原) 25
- 伊波 悠梨 (金武) 26
- 上間 ゆうか (城北) 27
- 比嘉 麻希杏 (嘉手納) 28
- 大城 えみり (西原) 29
- 島田 桃榎 (伊良波) 30
- 親川 茉莉花 (今帰仁) 31
- 島尻 夢結 (興南) 32

都道府県代表決定戦

又吉 夏子 (嘉手納)

— メ 島尻 夢結 (興南)