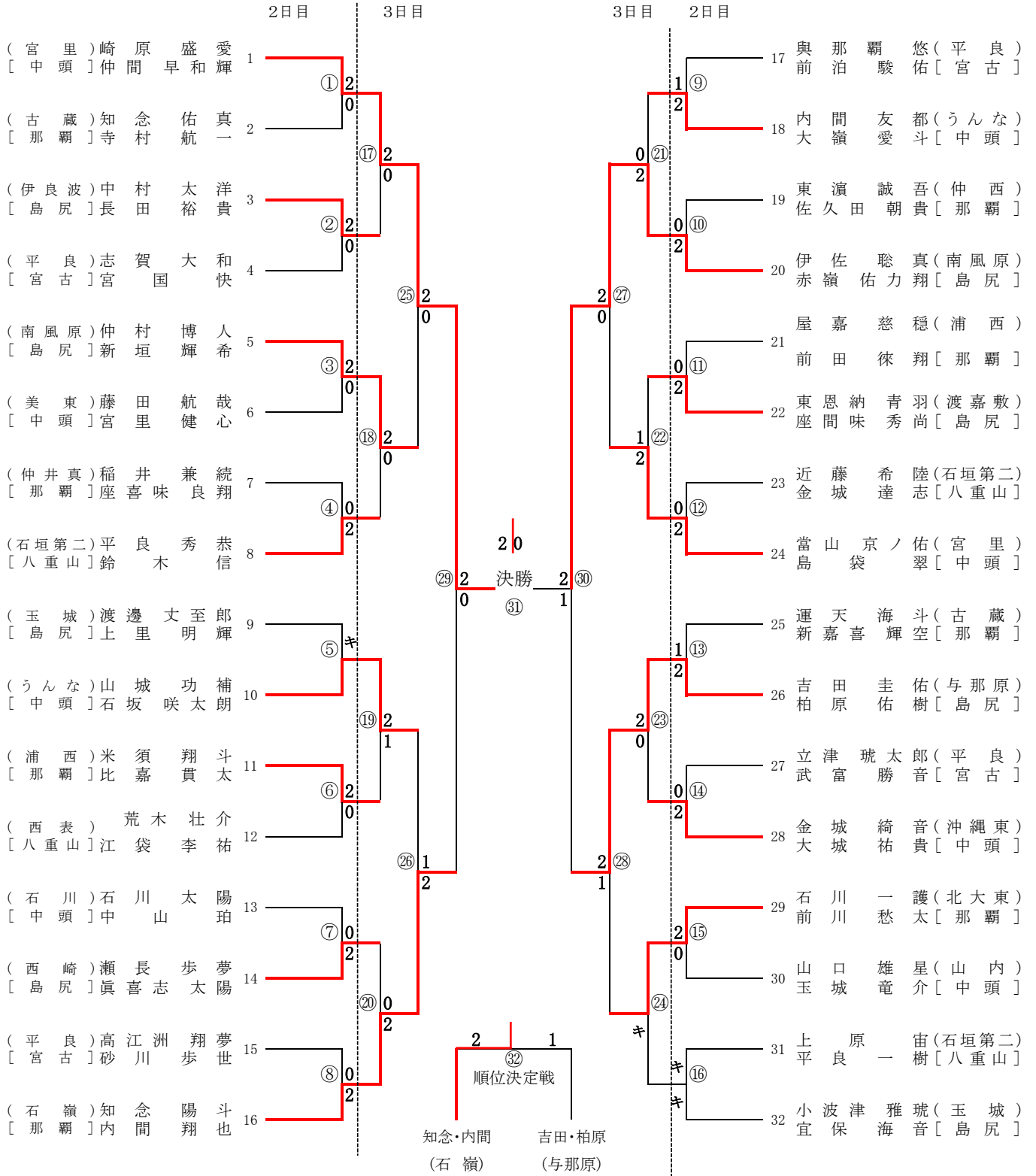


第42回 沖縄県中学校バドミントン競技大会

男子ダブルス

期日: 令和4年7月27日(水)~29日(金)
会場: 那覇市民体育館



第 1 回戦

試合番号1 第 1 回戦	那覇市民体育館	試合番号2 第 1 回戦	那覇市民体育館
崎原 盛愛 仲間 早和輝 (宮 里) 開始時間	21-10 (2) 21-1 (0)	知念 佑真 寺村 航一 (古 蔵) 終了時間	中村 太洋 長田 裕貴 (伊良波) 開始時間
			21-13 (2) 21-2 (0)
			志賀 大和 宮国 快 (平 良) 終了時間
試合番号3 第 1 回戦	那覇市民体育館	試合番号4 第 1 回戦	那覇市民体育館
仲村 博人 新垣 輝希 (南風原) 開始時間	21-9 (2) 21-10 (0)	藤田 航哉 宮里 健心 (美 東) 終了時間	平良 秀恭 鈴木 信 (石垣第二) 開始時間
			21-14 (2) 21-17 (0)
			稲井 兼続 座喜味 良翔 (仲井真) 終了時間
試合番号5 第 1 回戦	那覇市民体育館	試合番号6 第 1 回戦	那覇市民体育館
山城 功補 石坂 咲太郎 (うんな) 開始時間	0- 1 (2) 棄権 (1) 棄権	渡邊 丈至郎 上里 明輝 (玉 城) 終了時間	米須 翔斗 比嘉 貫太 (浦 西) 開始時間
			21-14 (2) 21-17 (0)
			荒木 壮介 江袋 李祐 (西 表) 終了時間
試合番号7 第 1 回戦	那覇市民体育館	試合番号8 第 1 回戦	那覇市民体育館
瀬長 歩夢 眞喜志 太陽 (西 崎) 開始時間	21-11 (2) 21-10 (0)	石川 太陽 中山 珀 (石 川) 終了時間	知念 陽斗 内間 翔也 (石 嶺) 開始時間
			21-8 (2) 21-5 (0)
			高江洲 翔夢 砂川 歩世 (平 良) 終了時間
試合番号9 第 1 回戦	那覇市民体育館	試合番号10 第 1 回戦	那覇市民体育館
内間 友都 大嶺 愛斗 (うんな) 開始時間	21-17 (2) 21-23 (1) 21-15	與那覇 悠 前泊 駿佑 (平 良) 終了時間	伊佐 聡真 赤嶺 佑力翔 (南風原) 開始時間
			21-13 (2) 21-8 (0)
			東濱 誠吾 佐久田 朝貴 (仲 西) 終了時間
試合番号11 第 1 回戦	那覇市民体育館	試合番号12 第 1 回戦	那覇市民体育館
東恩納 青羽 座間味 秀尚 (渡嘉敷) 開始時間	21-11 (2) 21-8 (0)	屋嘉 慈穂 前田 侑翔 (浦 西) 終了時間	當山 京ノ佑 島袋 翠 (宮 里) 開始時間
			21-6 (2) 21-13 (0)
			近藤 希陸 金城 達志 (石垣第二) 終了時間
試合番号13 第 1 回戦	那覇市民体育館	試合番号14 第 1 回戦	那覇市民体育館
吉田 圭佑 柏原 佑樹 (与那原) 開始時間	21-18 (2) 19-21 (1) 21-17	運天 海斗 新嘉喜 輝空 (古 蔵) 終了時間	金城 綺音 大城 祐貴 (沖繩東) 開始時間
			21-9 (2) 21-6 (0)
			立津 琥太郎 武富 勝音 (平 良) 終了時間
試合番号15 第 1 回戦	那覇市民体育館	試合番号16 第 1 回戦	那覇市民体育館
石川 一護 前川 愁太 (北大東) 開始時間	21-14 (2) 23-21 (0)	山口 雄星 玉城 竜介 (山 内) 終了時間	小波津 雅琥 宜保 海音 (玉 城) 開始時間
			1 - 1 (1) 棄権 (1) 棄権
			上原 宙 平良 一樹 (石垣第二) 終了時間

第 2 回戦

試合番号17 第 2 回戦	那覇市民体育館	試合番号18 第 2 回戦	那覇市民体育館
崎原 盛愛 仲間 早和輝 (宮 里) 開始時間	21-6 (2) 21-7 (0)	中村 太洋 長田 裕貴 (伊良波) 終了時間	仲村 博人 新垣 輝希 (南風原) 開始時間
			21-10 (2) 21-11 (0)
			平良 秀恭 鈴木 信 (石垣第二) 終了時間

第 2 回戦

試合番号19 第 2 回戦 那覇市民体育館	試合番号20 第 2 回戦 那覇市民体育館
山城 功補 石坂 咲太朗 (うんな) 開始時間	米須 翔斗 比嘉 貫太 (浦 西) 終了時間
(2) 21-9 18-21 (1) 21-17	(2) 21-14 22-20 (0)
伊佐 聡真 赤嶺 佑力翔 (南風原) 開始時間	内間 友都 大嶺 愛斗 (うんな) 終了時間
(2) 21-8 21-8 (0)	(2) 21-14 21-9 (0)
吉田 圭佑 柏原 佑樹 (与那原) 開始時間	當山 京ノ佑 島袋 翠 (宮 里) 開始時間
(2) 21-19 21-19 (0)	(2) 21-9 21-9 (0)
金城 綺音 大城 祐貴 (沖縄東) 終了時間	東恩納 青羽 座間味 秀尚 (渡嘉敷) 終了時間
(2) 21-19 21-19 (0)	(2) 0-キ 棄権 (キ)
石川 一護 前川 愁太 (北大東) 開始時間	石川 一護 前川 愁太 (北大東) 開始時間

準々決勝戦

試合番号25 準々決勝戦 那覇市民体育館	試合番号26 準々決勝戦 那覇市民体育館
崎原 盛愛 仲間 早和輝 (宮 里) 開始時間	知念 陽斗 内間 翔也 (石 嶺) 開始時間
(2) 21-15 21-8 (0)	(2) 21-10 13-21 (1) 21-12
伊佐 聡真 赤嶺 佑力翔 (南風原) 開始時間	仲村 博人 新垣 輝希 (南風原) 終了時間
(2) 21-19 21-15 (0)	(2) 21-12 17-21 (1) 21-18
當山 京ノ佑 島袋 翠 (宮 里) 終了時間	吉田 圭佑 柏原 佑樹 (与那原) 開始時間
(2) 21-19 21-19 (0)	(2) 21-12 17-21 (1) 21-18
石川 一護 前川 愁太 (北大東) 終了時間	石川 一護 前川 愁太 (北大東) 終了時間

準決勝戦

試合番号29 準決勝戦 那覇市民体育館	試合番号30 準決勝戦 那覇市民体育館
崎原 盛愛 仲間 早和輝 (宮 里) 開始時間	伊佐 聡真 赤嶺 佑力翔 (南風原) 開始時間
(2) 21-6 21-16 (0)	(2) 21-10 14-21 (1) 21-11
知念 陽斗 内間 翔也 (石 嶺) 終了時間	吉田 圭佑 柏原 佑樹 (与那原) 終了時間

決勝戦

試合番号31 決勝戦 那覇市民体育館	
崎原 盛愛 仲間 早和輝 (宮 里) 開始時間	伊佐 聡真 赤嶺 佑力翔 (南風原) 終了時間
(2) 21-12 21-9 (0)	

三位決定戦

試合番号32 三位決定戦 那覇市民体育館	
知念 陽斗 内間 翔也 (石 嶺) 開始時間	吉田 圭佑 柏原 佑樹 (与那原) 終了時間
(2) 21-16 15-21 (1) 21-12	