

◎ タイムテーブル<6月22日>

進行	Aコート	Bコート	Cコート	Dコート	
8:00	開場				
8:20	監督会議				
8:40	審判会議				
9:00	開会式				
9:30	男女 団体形 【Round1】	女子 団体形 G1 (No.1~5) 赤	男子 団体形 G1 (No.1~6) 赤	女子 団体形 G2 (No.6~10) 青	男子 団体形 G2 (No.7~12) 青
9:50	男女 団体形 【Round2】	女子 団体形 G1 (No.1~3) 赤	男子 団体形 G1 (No.1~3) 赤	女子 団体形 G2 (No.4~6) 青	男子 団体形 G2 (No.4~6) 青
10:05	男女 団体形 【決勝】	女子 団体形 決勝戦	男子 団体形 決勝戦		
10:30	女子 個人形 【Round1】	女子 個人形 G1 (No.1~7) 赤	女子 個人形 G3 (No.15~21) 赤	女子 個人形 G2 (No.8~14) 青	女子 個人形 G4 (No.22~28) 青
10:50	男子 個人形 【Round1】	男子 個人形 G1 (No.1~6) 赤	男子 個人形 G3 (No.14~20) 赤	男子 個人形 G2 (No.7~13) 青	男子 個人形 G4 (No.21~27) 青
11:10	男女 個人形 【Round2】	女子 個人形 G1 (No.1~6) 赤	男子 個人形 G1 (No.1~6) 赤	女子 個人形 G2 (No.7~12) 青	男子 個人形 G2 (No.7~12) 青
11:35	男女 個人形 【決勝】	女子 個人形 決勝戦	男子 個人形 決勝戦		
12:10	昼食休憩				
12:50	女子 個人組手 【1回戦~2回戦】 1分間	女子 個人組手 (A1~A5)	女子 個人組手 (B1~B5)	女子 個人組手 (C1~C5)	女子 個人組手 (D1~D5)
13:10	男子 個人組手 【1回戦~2回戦】 1分間	男子 個人組手 (A1~A5)	男子 個人組手 (B1~B5)	男子 個人組手 (C1~C5)	男子 個人組手 (D1~D5)
13:30	男女 個人組手 【準々決勝~決勝】 1分30秒間	女子 個人組手 (A①~A③) 決勝戦	男子 個人組手 (B①~B③) 決勝戦	女子 個人組手 (C①~C③)	男子 個人組手 (D①~D③)
13:50	男女 団体組手 【1~2回戦】 1分間(全員)	女子 団体組手 (A1~A5) ※A5のみ1:30先勝	男子 団体組手 (B1~B3)	女子 団体組手 (C1~C4)	男子 団体組手 (D1~D4)
14:40	男女 団体組手 【準決勝・決勝】 1分30秒(先勝)	女子 団体組手 【A①・決勝戦】	男子 団体組手 【B①・決勝戦】	女子 団体組手 【C①】	男子 団体組手 【D①】
15:10	片付け				
15:40	表彰				

女子団体形(Round1)

Group1 (Aコート)

Round2進出は各グループ3組まで

No.	地区	団体名	形名	得点・順位
1	中頭	石川龍鳳館		
2	那覇	あずさ龍鳳館		
3	国頭	大宮中学校		
4	中頭	松門道場		
5	那覇	金城中学校		

Group2 (Cコート)

No.	地区	団体名	形名	得点・順位
6	那覇	那覇中学校		
7	中頭	普天間中学校		
8	宮古	久松中学校		
9	那覇	正武館		
10	中頭	琉大附属中学校		

男子団体形(Round1)

Group1 (Bコート)

Round2進出は各グループ3組まで

No.	地区	団体名	形名	得点・順位
1	宮古	北中学校		
2	国頭	本部中学校		
3	島尻	西崎中学校		
4	那覇	沖縄尚学中学校		
5	中頭	沖縄東中学校		
6	中頭	山内中学校		

Group2 (Dコート)

No.	地区	団体名	形名	得点・順位
7	国頭	金武中学校		
8	中頭	真志喜中学校		
9	中頭	琉大附属中学校		
10	那覇	浦添中学校		
11	島尻	伊良波中学校		
12	那覇	仲西中学校		

女子団体形(Round2)

Group1 (Aコート)

決勝進出は各グループ2組

No.	地区	団体名	形名	得点・順位
1				
2				
3				

ランダム抽選

Group2 (Cコート)

No.	地区	団体名	形名	得点・順位
4				
5				
6				

ランダム抽選

男子団体形(Round2)

Group1 (Bコート)

決勝進出は各グループ2組

No.	地区	団体名	形名	得点・順位
1				
2				
3				

ランダム抽選

Group2 (Dコート)

No.	地区	団体名	形名	得点・順位
4				
5				
6				

ランダム抽選

女子団体形(決勝戦)Aコート

No.	地区	団体名	形名	得点・順位
1				
2				
3				
4				

ランダム抽選

男子団体形(決勝戦)Bコート

No.	地区	団体名	形名	得点・順位
1				
2				
3				
4				

ランダム抽選

女子個人形(Round1)

第27回沖縄県中学校夏季総体空手道競技
令和6年6月22日(土)
沖縄空手会館

Round2進出は各グループ3名まで

Group1 (Aコート)

No.	地区	氏名・団体名	得点・順位
1	宮古	與儀柚花(平良中)	
2	那覇	當山百恵(正武館)	
3	中頭	西里梨杏(松門道場)	
4	国頭	玉城佑夏(国頭中)	
5	島尻	金城優月(糸満中)	
6	中頭	上原彩煌(沖縄東)	
7	那覇	仲本明香里(金城中)	

Group3 (Bコート)

No.	地区	氏名・団体名	得点・順位
15	八重山	謝敷のわ(石垣中)	
16	那覇	上原杏梨(正武館)	
17	中頭	松田ひより(中城中)	
18	国頭	比嘉 結(金武中)	
19	中頭	宮城志菜(真志喜中)	
20	那覇	川田くくる(金城中)	
21	島尻	三浦なぎ(伊良波中)	

Group2 (Cコート)

No.	地区	氏名・団体名	得点・順位
8	島尻	屋富祖杏恋(大里中)	
9	国頭	金城 凜(名護中)	
10	那覇	村吉姫南子(那覇中)	
11	中頭	宮林 和(北中城中)	
12	那覇	前原由奈(あずさ浦添)	
13	中頭	瑞慶山千寿(琉大附)	
14	八重山	上地結心(石二中)	

Group4 (Dコート)

No.	地区	氏名・団体名	得点・順位
22	島尻	金城梨世(大里中)	
23	国頭	神谷姫歌(大宮中)	
24	那覇	金城樹佳(正武館)	
25	中頭	砂川咲美(琉大附)	
26	宮古	櫻井 華(久松中)	
27	那覇	金城朋花(金城中)	
28	中頭	糸洲心結(琉大附)	

男子個人形(Round1)

Round2進出は各グループ3名まで

Group1 (Aコート)

No.	地区	氏名・団体名	得点・順位
1	中頭	比嘉健斗(具志川中)	
2	島尻	真保栄琉偉(具志頭)	
3	那覇	金城 海里(沖尚中)	
4	国頭	眞榮田晃瑛(羽地中)	
5	那覇	伊志嶺太陸(仲西中)	
6	中頭	島袋琉心(山内中)	

Group3 (Bコート)

No.	地区	氏名・団体名	得点・順位
14	国頭	伊波心翔(今帰仁中)	
15	島尻	大城清正(伊良波中)	
16	那覇	吉浜海晴(仲西中)	
17	宮古	上地健太(北中)	
18	那覇	玉城颯環(小禄)	
19	中頭	儀保堅勇(具志川中)	
20	中頭	永山陽向(琉大附)	

Group2 (Cコート)

No.	地区	氏名・団体名	得点・順位
7	中頭	安里 碧(真志喜中)	
8	島尻	長濱真斗(伊良波中)	
9	宮古	下地大成(平良中)	
10	国頭	具志堅爽新(本部中)	
11	中頭	石原健翔(沖縄東)	
12	那覇	神谷晃汰(安岡中)	
13	那覇	新垣心一朗(沖尚中)	

Group4 (Dコート)

No.	地区	氏名・団体名	得点・順位
21	島尻	島袋慶汰郎(西崎中)	
22	国頭	石嶺輝流(たまき安和)	
23	八重山	草野琉希吾(大浜中)	
24	中頭	名護良聖(宮里中)	
25	中頭	永山瑛太(琉大附)	
26	那覇	石川奏介(浦添中)	
27	那覇	真栄城豪(安岡中)	

女子個人形(Round2)

Group1 (Aコート)

決勝進出は各グループ3名まで

No.	地区	氏名・団体名	形名	得点・順位
1				
2				
3				
4				
5				
6				

ランダム抽選

Group2 (Cコート)

No.	地区	氏名・団体名	形名	得点・順位
7				
8				
9				
10				
11				
12				

ランダム抽選

男子個人形(Round2)

Group1 (Bコート)

決勝進出は各グループ3名まで

No.	地区	氏名・団体名	形名	得点・順位
1				
2				
3				
4				
5				
6				

ランダム抽選

Group2 (Dコート)

No.	地区	氏名・団体名	形名	得点・順位
7				
8				
9				
10				
11				
12				

ランダム抽選

女子個人形(決勝戦)Aコート

No.	地区	氏名・団体名	形名	得点・順位
1				
2				
3				
4				
5				
6				

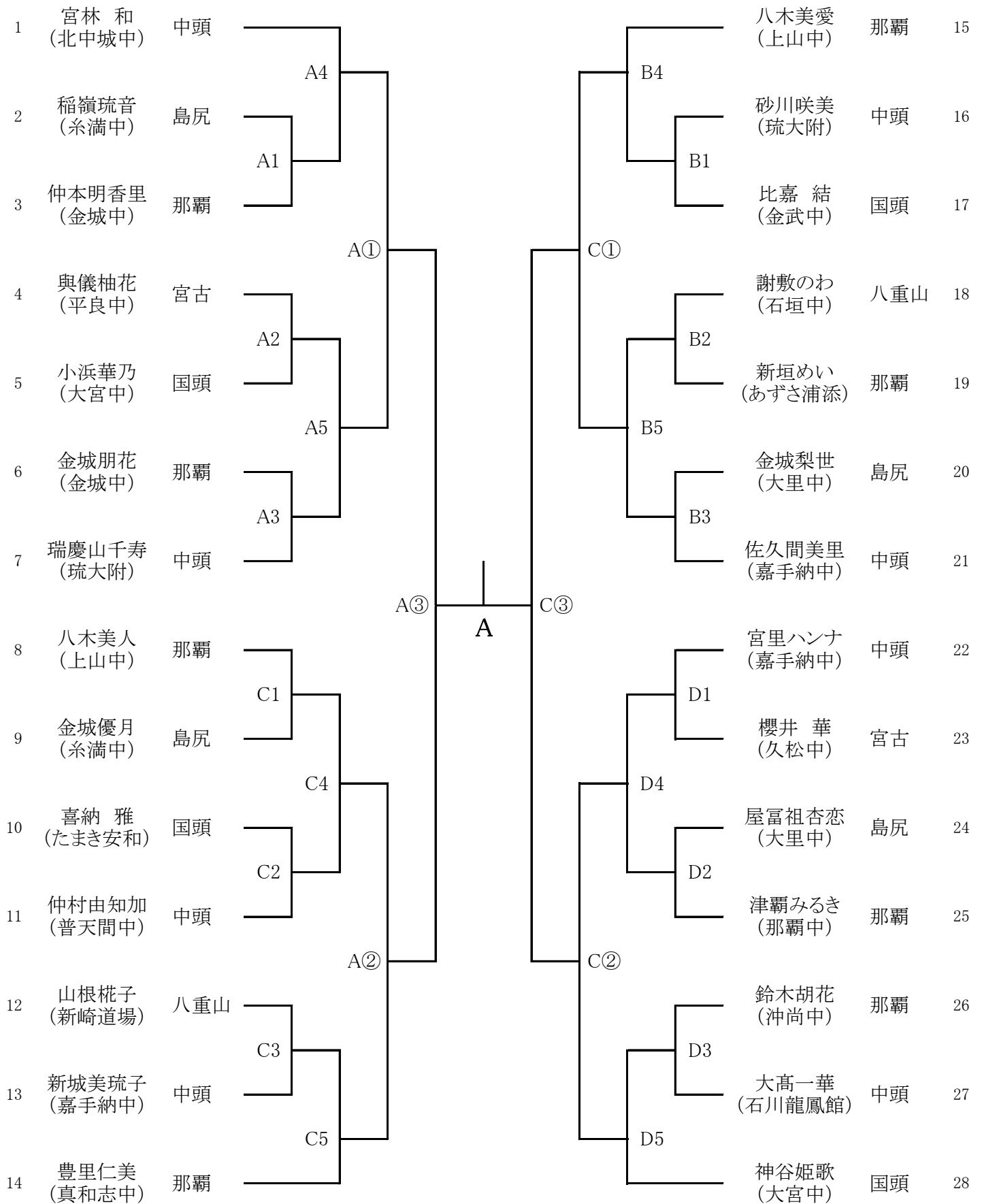
ランダム抽選

男子個人形(決勝戦)Bコート

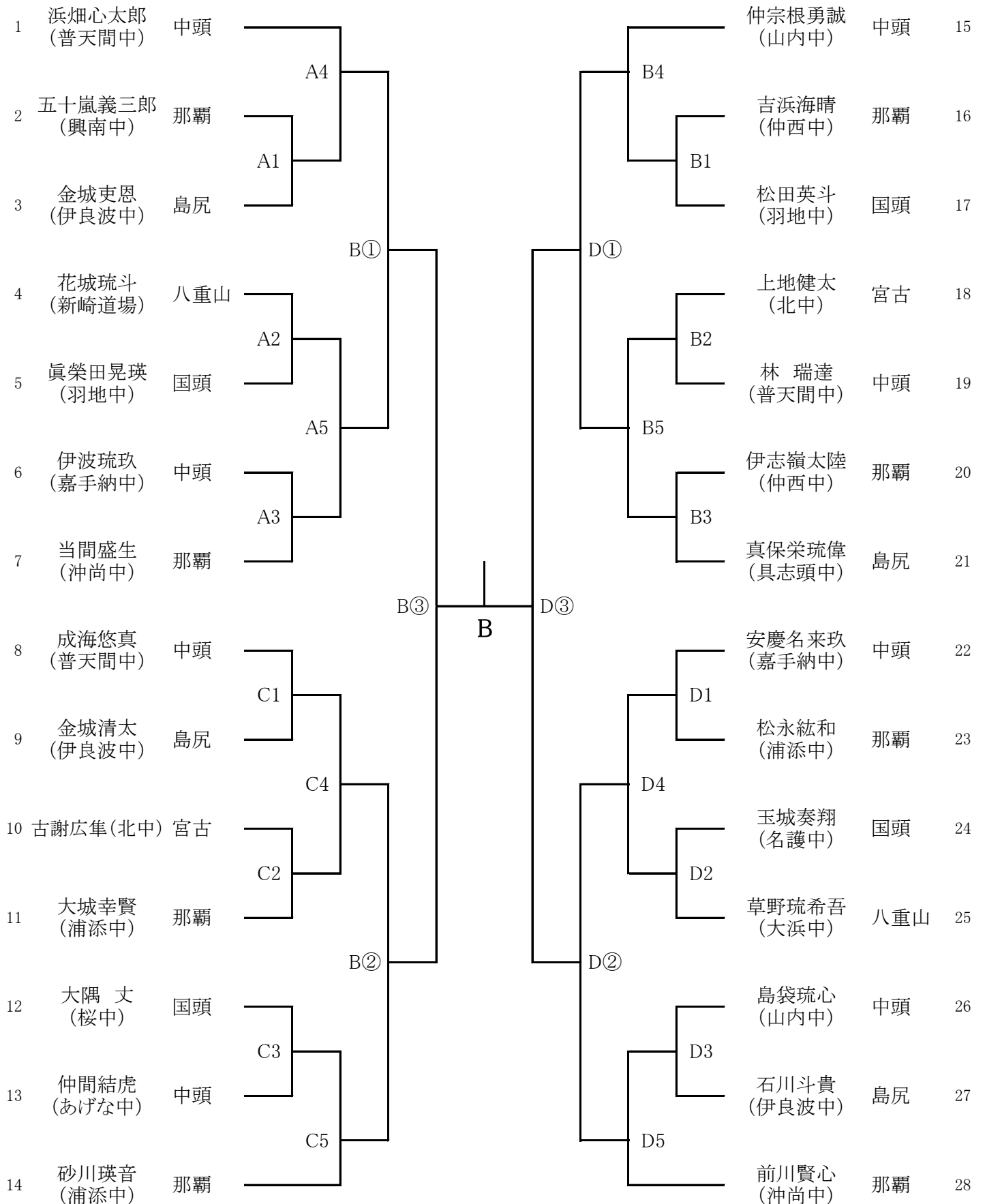
No.	地区	氏名・団体名	形名	得点・順位
1				
2				
3				
4				
5				
6				

ランダム抽選

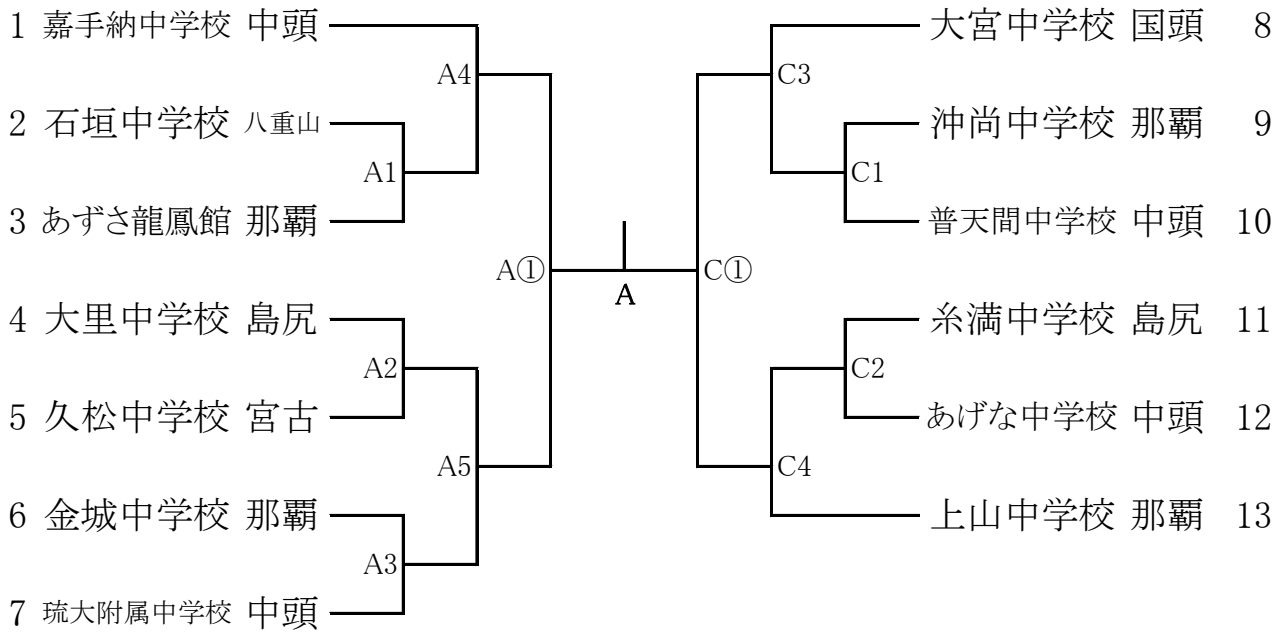
女子個人組手



男子個人組手



女子団体組手



男子団体組手

