

◎ タイムテーブル<6月26日>

進行	Aコート	Bコート	Cコート	Dコート	
8:00	開場				
8:10	監督会議(形)				
8:40	審判会議				
9:00	女子 個人形 【Round1】	女子 個人形 G1 (No.1~8)	女子 個人形 G2 (No.9~17)	女子 個人形 G3 (No.18~25)	女子 個人形 G4 (No.26~33)
9:30	男子 個人形 【Round1】	男子 個人形 G1 (No.1~9)	男子 個人形 G2 (No.10~19)	男子 個人形 G3 (No.20~29)	男子 個人形 G4 (No.30~39)
10:00	男女 個人形 【Round2】	男子 個人形 G1 (No.1~8)	男子 個人形 G2 (No.9~16)	女子 個人形 G1 (No.1~8)	女子 個人形 G2 (No.9~16)
10:35	男女 個人形 【メダルマッチ】	男子 個人形 3位決定戦	男子 個人形 3位決定戦 決勝戦	女子 個人形 3位決定戦 決勝戦	女子 個人形 3位決定戦
11:00	男女 団体形 【Round1】	男子 団体形 G1 (No.1~5)	男子 団体形 G2 (No.6~11)	女子 団体形 G1 (No.1~4)	女子 団体形 G2 (No.5~9)
11:20	男女 団体形 【Round2】	男子 団体形 G1 (No.1~3)	男子 団体形 G2 (No.4~6)	女子 団体形 G1 (No.1~3)	女子 団体形 G2 (No.4~6)
11:35	男女 団体形 【決 勝】		男子 団体形 決勝戦 (No.1~4)	女子 団体形 決勝戦 (No.1~4)	
12:00	昼食休憩				
12:30	監督会議(組手)				
13:00	男女 団体組手 【1回戦~準決勝】	男子 団体組手 (A1~A6)	男子 団体組手 (B1~B6)	女子 団体組手 (C1~C4)	女子 団体組手 (D1~D5)
14:00	男女 個人組手 【1回戦~準々決勝】	男子 個人組手 (A1~A15)	男子 個人組手 (B1~B15)	女子 個人組手 (C1~C14)	女子 個人組手 (D1~D14)
15:00	男女 個人組手 【準決勝】	男子 個人組手 (A16)	男子 個人組手 (B16)	女子 個人組手 (C15)	女子 個人組手 (D15)
15:05	男女 個人組手 【決 勝】		男子 個人組手 (B17)	女子 個人組手 (C16)	
15:10	男女 団体組手 【決 勝】		男子 団体組手 (B1~B15)	女子 団体組手 (C1~C14)	
15:30	片付け				

女子個人形(Round1)

令和3年度沖縄県中学校夏季総体空手道競技
令和3年6月26日(土)
豊見城市民体育館

Round2進出は各グループ4名まで

Group1 (Aコート)

順	地区	氏名・学校名	得点・順位
1	島尻	萩坂 芽衣(玉城)	
2	中頭	松浦 杏那(アミークス)	
3	那覇	與那城 藍(金城)	
4	国頭	玉城 侑杏(大宮)	
5	八重山	平田 せあ(石垣第二)	
6	那覇	窪田 花純(鏡原)	
7	中頭	山城 琉瑚(伊波)	
8	国頭	具志堅 あい(大宮)	

Group3 (Cコート)

順	地区	氏名・学校名	得点・順位
18	那覇	山川 七南海(浦西)	
19	国頭	松田 奏乃(羽地)	
20	島尻	野原 凜音(伊良波)	
21	島尻	大保 舞紗(三和)	
22	国頭	喜屋武 幸乃(本部)	
23	那覇	前田 萌花(小禄)	
24	中頭	辺士名 優華(越来)	
25	中頭	仲間 心乃(宮里)	

Group2 (Bコート)

順	地区	氏名・学校名	得点・順位
9	島尻	西改 光琉(潮平)	
10	宮古	新城璃乃(久松)	
11	中頭	國吉 なぎ(普天間)	
12	国頭	安田 陽香(本部)	
13	島尻	平良 香澄(玉城)	
14	国頭	安次富 明かり(大宮)	
15	中頭	平田 彩華(高江洲)	
16	那覇	山里 優奈(鏡原)	
17	那覇	菊池 陽夏(安岡)	

Group4 (Dコート)

順	地区	氏名・学校名	得点・順位
26	国頭	仲田 響(本部)	
27	八重山	平瀬 珠里(石垣第二)	
28	中頭	當山 奏穂(真志喜)	
29	島尻	浦崎 愛菜(西崎)	
30	国頭	仲尾 彩音(大宮)	
31	中頭	喜屋武 麗靖(北中城)	
32	那覇	名渡山 まりあ(那覇)	
33	那覇	平田 美月(寄宮)	

男子個人形(Round1)

【6/23訂正版】

Round2進出は各グループ4名まで

Group1 (Aコート)

順	地区	氏名・学校名	得点・順位
1	宮古	進藤 世楽(平良)	
2	国頭	真栄田 昭瑛(羽地)	
3	中頭	仲地 怜超(桑江)	
4	島尻	稲嶺 凜士(糸満)	
5	那覇	渡邊 太陸(安岡)	
6	中頭	国吉 碧心(具志川)	
7	島尻	徳元 稀兵(潮平)	
8	国頭	松田 凌八(羽地)	
9	那覇	神谷 晃志(安岡)	

Group3 (Cコート)

順	地区	氏名・学校名	得点・順位
20	国頭	比嘉 一朴(名護)	
21	八重山	菊池 拳太郎(石垣第二)	
22	中頭	嶺井 芭亜人(越来)	
23	那覇	具志 俐初(金城)	
24	島尻	大城 志揮(兼城)	
25	島尻	片野坂 葵裕(伊良波)	
26	国頭	仲田 雅咲弥(金武)	
27	宮古	瑞慶覧 完旗(平良)	
28	中頭	国吉 宗真(北中城)	
29	那覇	辺士名 紗吾(沖縄尚学)	

Group2 (Bコート)

順	地区	氏名・学校名	得点・順位
10	島尻	鳩間 仁稀(大里)	
11	国頭	宮城 泰地(名護)	
12	八重山	仲村 恒太(石垣第二)	
13	宮古	可部 悠太郎(久松)	
14	那覇	真栄城 寿都(那覇)	
15	国頭	新垣 瑚太郎(名護)	
16	那覇	杉本 祇聞(沖縄尚学)	
17	島尻	金城 匠耶(伊良波)	
18	中頭	米須 琉汰(山内)	
19	中頭	コリンズジョーダン 琉太(越来)	

Group4 (Dコート)

順	地区	氏名・学校名	得点・順位
30	中頭	稲嶺 志喜(北谷)	
31	島尻	大城 章生(伊良波)	
32	国頭	宮城 湊(宜野座)	
33	那覇	新垣 琉空(安岡)	
34	八重山	近藤 希陸(石垣第二)	
35	島尻	宇座 和希(具志頭)	
36	国頭	玉城 充貴(大宮)	
37	宮古	羽地 優作(久松)	
38	那覇	土屋 完道(安岡)	
39	中頭	伊波 隼希(宮里)	

男子個人形(Round2)

令和3年度沖縄県中学校夏季総体空手道競技
 令和3年6月26日(土)
 豊見城市民体育館

Group1 (Aコート)

メダルマッチ進出は各グループ3名まで

順	地区	氏名・学校名	形名	得点・順位
1				
2				
3				
4				
5				
6				
7				
8				

ランダム抽選

Group2 (Bコート)

順	地区	氏名・学校名	形名	得点・順位
9				
10				
11				
12				
13				
14				
15				
16				

ランダム抽選

女子個人形(Round2)

Group1 (Cコート)

メダルマッチ進出は各グループ3名まで

順	地区	氏名・学校名	形名	得点・順位
1				
2				
3				
4				
5				
6				
7				
8				

ランダム抽選

Group2 (Dコート)

順	地区	氏名・学校名	形名	得点・順位
9				
10				
11				
12				
13				
14				
15				
16				

ランダム抽選

男子個人形(メダルマッチ)

3位決定戦

Group1(Aコート)

順	地区	氏名・学校名	形名	得点・順位
1				R2でG1の2位
2				R2でG2の3位

Group2(Bコート)

順	地区	氏名・学校名	形名	得点・順位
3				R2でG1の3位
4				R2でG2の2位

決勝戦(Bコート)

順	地区	氏名・学校名	形名	得点・順位
1				R2でG1の1位
2				R2でG2の1位

女子個人形(メダルマッチ)

3位決定戦

Group1(Cコート)

順	地区	氏名・学校名	形名	得点・順位
1				R2でG1の2位
2				R2でG2の3位

Group2(Dコート)

順	地区	氏名・学校名	形名	得点・順位
3				R2でG1の3位
4				R2でG2の2位

決勝戦(Cコート)

順	地区	氏名・学校名	形名	得点・順位
1				R2でG1の1位
2				R2でG2の1位

男子団体形(Round1) 【6/23訂正版】

令和3年度沖縄県中学校夏季総体空手道競技
令和3年6月26日(土)
豊見城市民体育館

Group1 (Aコート)

Round2進出は各グループ3組まで

順	地区	学校名	形名	得点・順位
1	島尻	伊良波中学校		
2	那覇	興南中学校		
3	那覇	安岡中学校		
4	中頭	山内中学校		
5	中頭	越来中学校		

Group2 (Bコート)

順	地区	氏名・学校名	形名	得点・順位
6	宮古	久松中学校		
7	那覇	港川中学校		
8	中頭	アミークス中学校		
9	国頭	名護中学校		
10	那覇	沖尚中学校		
11	中頭	宮里中学校		

女子団体形(Round1)

Group1 (Cコート)

Round2進出は各グループ3組まで

順	地区	氏名・学校名	形名	得点・順位
1	中頭	アミークス中学校		
2	那覇	沖尚中学校		
3	国頭	大宮中学校		
4	中頭	真志喜中学校		

Group2 (Dコート)

順	地区	氏名・学校名	形名	得点・順位
5	那覇	那覇中学校		
6	中頭	嘉手納中学校		
7	中頭	普天間中学校		
8	国頭	本部中学校		
9	那覇	鏡原中学校		

男子団体形(Round2)

令和3年度沖縄県中学校夏季総体空手道競技

令和3年6月26日(土)

豊見城市民体育館

Group1 (Aコート)

決勝進出は各グループ2組まで

順	地区	学校名	形名	得点・順位
1				
2				
3				

ランダム抽選

Group2 (Bコート)

順	地区	学校名	形名	得点・順位
4				
5				
6				

ランダム抽選

女子団体形(Round2)

Group1 (Cコート)

決勝進出は各グループ2組まで

順	地区	氏名・学校名	形名	得点・順位
1				
2				
3				

ランダム抽選

Group2 (Dコート)

順	地区	氏名・学校名	形名	得点・順位
4				
5				
6				

ランダム抽選

男子団体形(決勝戦) Bコート

順	地区	氏名・学校名	形名	得点・順位
1				
2				
3				
4				

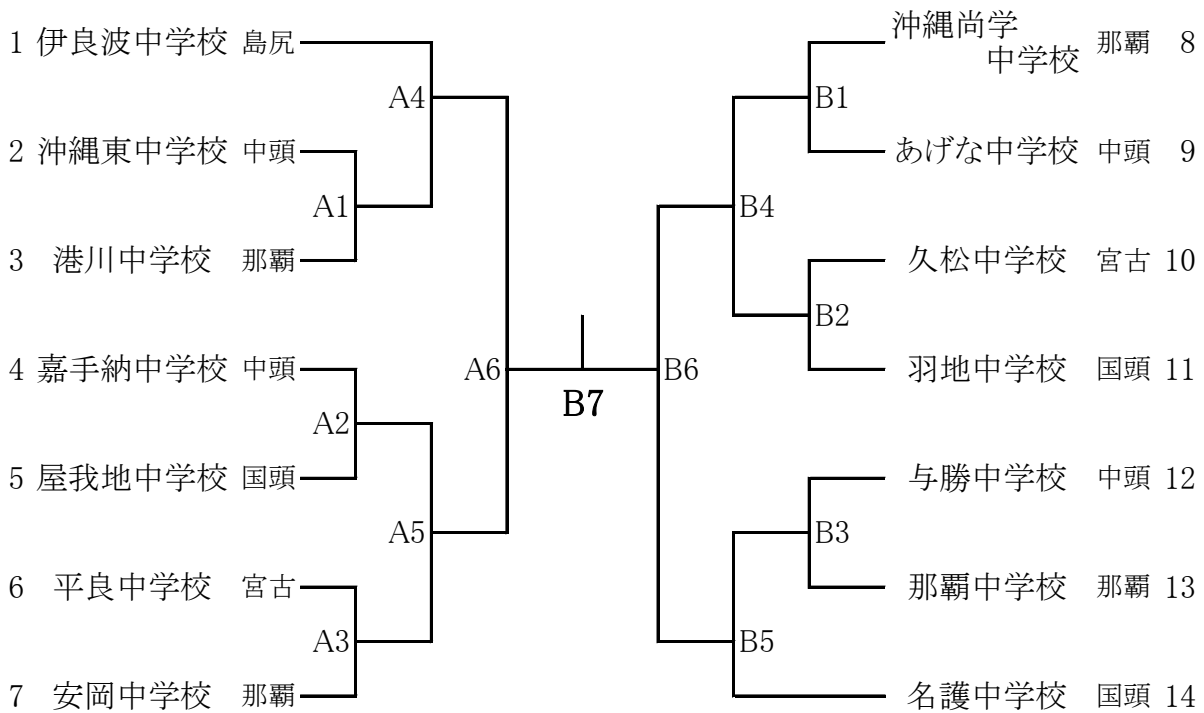
ランダム抽選

女子団体形(決勝戦) Cコート

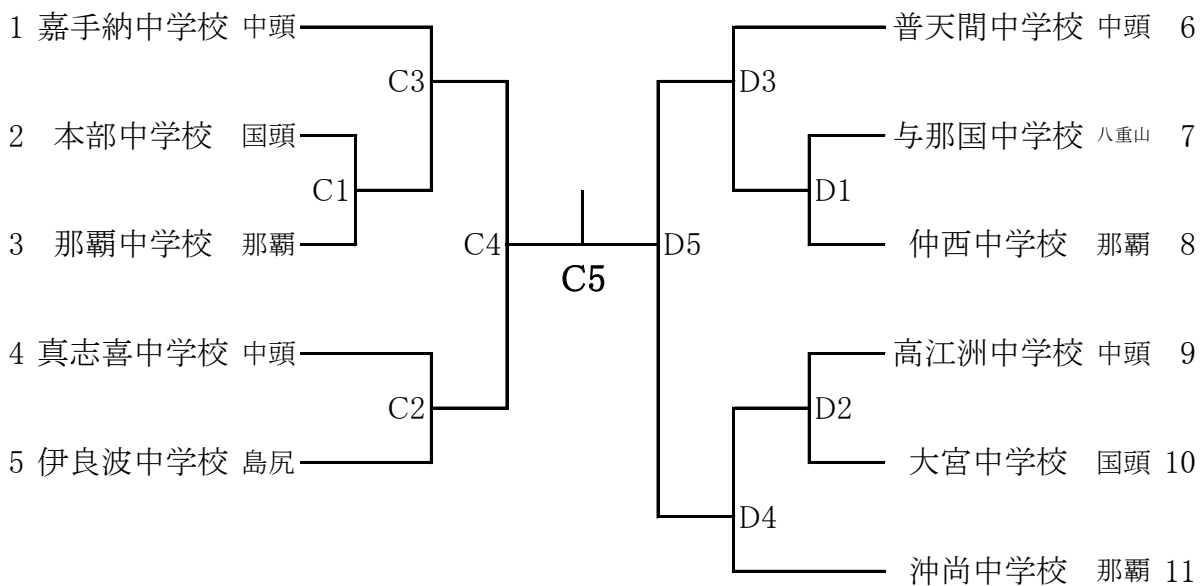
順	地区	氏名・学校名	形名	得点・順位
1				
2				
3				
4				

ランダム抽選

男子団体組手

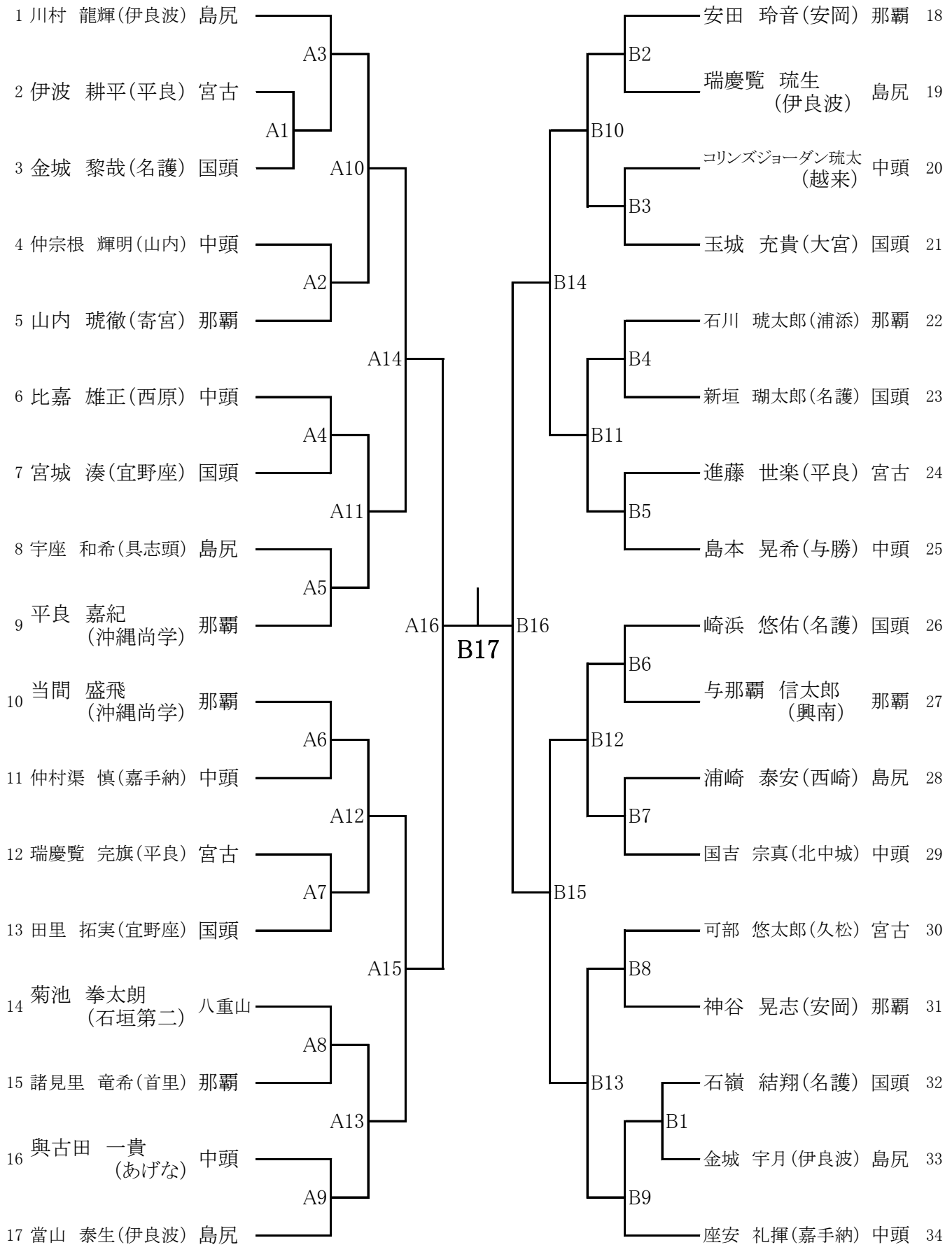


女子団体組手



男子個人組手

【6/23訂正版】



女子個人組手

【6/23訂正版】

