

男子73kg級

真境名勇実（宜署ス）

玉城寅敬（嘉手納）

大城隆博（与那原）

濱元陽啓（嘉手納）

林 龍真（北）

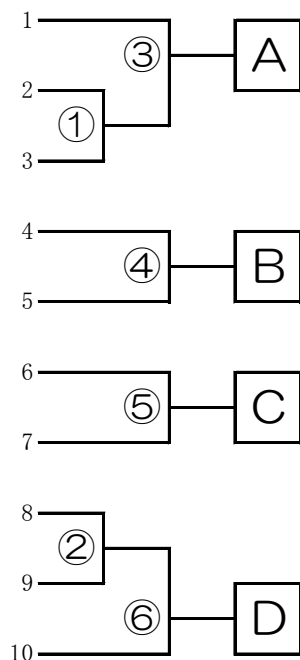
比嘉琉夏（嘉手納）

金城群侍（西崎）

新里晃世（東風平）

宮平琉輝（与勝）

嘉保 翔（与勝）



決勝リーグ

73kg	A	B	C	D	勝敗	順位
A	/				勝 敗 引	
B		/			勝 敗 引	
C			/		勝 敗 引	
D				/	勝 敗 引	

決勝リーグ試合順序

1位	1. A-B 2. C-D
2位	3. A-C 4. B-D
3位	5. A-D 6. B-C

男子81kg級

上原陸斗（宜署ス）

石松 翔（嘉手納）

高良元盛（南風原）

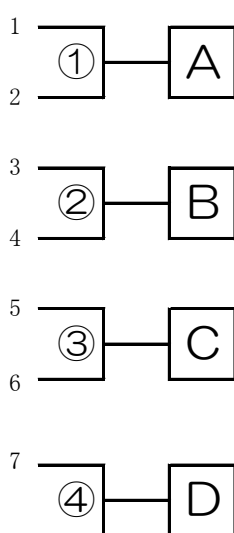
前堂俊哉（与勝）

長浜麗也（宜署ス）

上地倫太（鏡原中）

伊差川修翔（宜署ス）

大城達夢（南風原）



決勝リーグ

81kg	A	B	C	D	勝敗	順位
A	/				勝 敗 引	
B		/			勝 敗 引	
C			/		勝 敗 引	
D				/	勝 敗 引	

決勝リーグ試合順序

1位	1. A-B 2. C-D
2位	3. A-C 4. B-D
3位	5. A-D 6. B-C