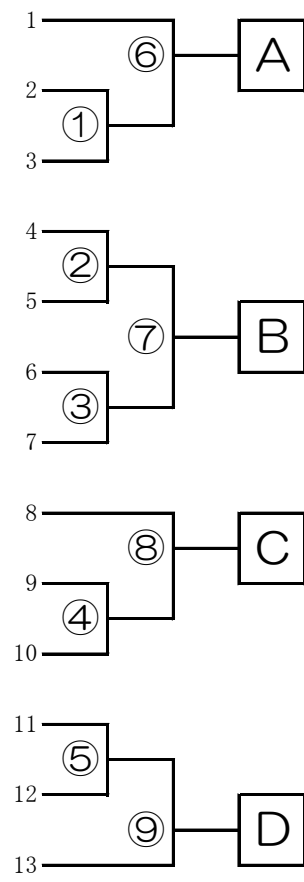


男子73kg級

- 1 真境名 勇実 (は柔ク)
- 2 仲徳盛 寛仁 (読少ク)
- 3 宮城 悠 (名護)
- 4 玉城寅 敬 (嘉手納)
- 5 高良吏 玖 (小禄)
- 6 金城太 也 (西崎)
- 7 藤井一 稀 (読少ク)
- 8 林 龍 真 (北)
- 9 久高颯 太 (豊崎)
- 10 宮平琉 輝 (与勝)
- 11 永山一 之信 (与勝緑)
- 12 高良 蒼 (小禄)
- 13 金城群 侍 (西崎)



決勝リーグ

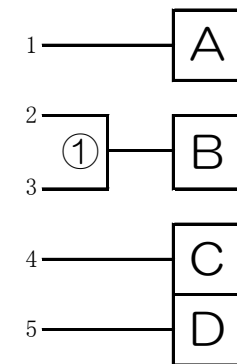
73kg	A	B	C	D	勝敗	順位
A	/				勝 敗 引	
B		/			勝 敗 引	
C			/		勝 敗 引	
D				/	勝 敗 引	

決勝リーグ試合順序

1位	1. A-B
	2. C-D
2位	3. A-C
	4. B-D
3位	5. A-D
	6. B-C

男子81kg級

- 1 奥間 虎 (南風原ク)
- 2 大底咲 智 (八柔ス少)
- 3 上原陸 斗 (は柔ク)
- 4 新里晃 世 (東風平)
- 5 石松 翔 (嘉手納)



決勝リーグ

66kg	A	B	C	D	勝敗	順位
A	/				勝 敗 引	
B		/			勝 敗 引	
C			/		勝 敗 引	
D				/	勝 敗 引	

決勝リーグ試合順序

1位	1. A-B
	2. C-D
	3. A-C
	4. B-D
2位	5. A-D
	6. B-C
3位	