

令和7年度

第28回沖縄県中学校

空手道競技大会

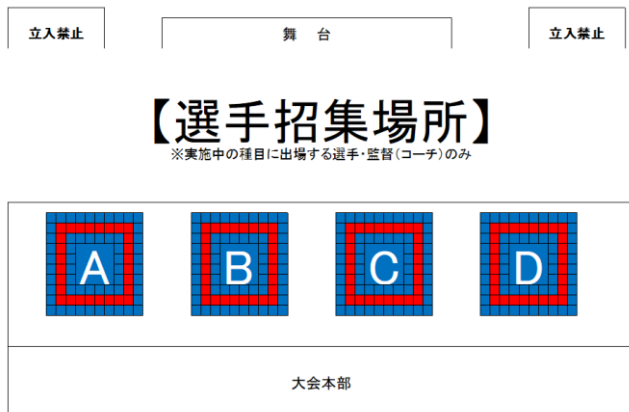


【大会日程】

1	開場	8:00~
2	監督会議	8:20~
3	審判会議	8:40~
4	開会式	9:00~
5	競技開始	9:30~

日時 : 令和 7年 7月 5日 (土)
場所 : 沖縄県立武道館 アリーナ
主催 : 沖縄県中学校体育連盟 沖縄県教育委員会
共催 : 那覇市教育委員会

会場見取り図



諸注意

- 1、招集場所に立ち入りできるのは、実施中の種目に出場する選手、監督(コーチ)のみとする。
- 2、「第1錬成道場」を練習会場として開放する。(9～15時)
- 3、コンセントの無断使用を禁ずる。
- 4、施設・備品は丁寧に扱うこと。
- 5、ゴミは各自で持ち帰ること。

開 会 式

※ 8:55 選手整列(舞台前)

- | | | |
|-----------|-----------|----------------------|
| 1 開会宣言 | 県中体連専門部長 | 平良 司 |
| 2 優勝旗返還 | 前年度優勝校 | 男子：山内中学校
女子：金城中学校 |
| 3 あいさつ | 県中体連副会長 | 宮良 安剛 |
| 4 審判長注意 | 県中体連副専門部長 | 国吉 真太郎 |
| 5 選手代表宣誓 | 沖縄市立山内中学校 | 寿 遼登 |
| 6 解散・競技準備 | | |

閉 会 式

- | | | |
|----------|-----------|-------|
| 1 成績発表 | 県中体連副専門部長 | 倉家 昌寛 |
| 2 表彰 | 県中体連副会長 | 宮良 安剛 |
| 3 大会終了宣言 | 県中体連専門部長 | 平良 司 |

閉会式後

派遣説明会(九州・全国大会)

場所：1階会議室(武道館事務室 奥)

- ※ 派遣対象の引率者は必ず参加すること。
- ※ 全国大会の派遣選手は「全空連会員番号」を準備しておくこと。
- ※ 全国大会の沖縄県選手団に加入する意志を報告すること。

◎ タイムテーブル<7月5日>

	進行	Aコート	Bコート	Cコート	Dコート
8:00	開場				
8:20	監督会議				
8:40	審判会議				
9:00	開会式				
9:30	男女 団体形 【Round1】		女子 団体形 G1 (No.1~7)赤	男子 団体形 G1 (No.1~5)赤	男子 団体形 G2 (No.6~10)青
9:50	男女 団体形 【Round2】		女子 団体形 G1 (No.1~5)赤	男子 団体形 G1 (No.1~3)赤	男子 団体形 G2 (No.4~6)青
10:10	男女 団体形 【決勝】		女子 団体形 決勝戦	男子 団体形 決勝戦	
10:30	女子 個人形 【Round1】	女子 個人形 G1 (No.1~6)赤	女子 個人形 G2 (No.7~13)赤	女子 個人形 G3 (No.14~20)青	女子 個人形 G4 (No.21~27)青
10:50	男子 個人形 【Round1】	男子 個人形 G1 (No.1~6)赤	男子 個人形 G2 (No.7~13)赤	男子 個人形 G3 (No.14~19)青	男子 個人形 G4 (No.20~25)青
11:10	男女 個人形 【Round2】	女子 個人形 G1 (No.1~6)赤	女子 個人形 G2 (No.7~12)青	男子 個人形 G1 (No.1~6)赤	男子 個人形 G2 (No.7~12)青
11:35	男女 個人形 【決勝】	女子 個人形 決勝戦	男子 個人形 決勝戦		
12:10	昼食休憩				
12:50	女子 個人組手 【1回戦~2回戦】 1分間	女子 個人組手 (A1~A5)	女子 個人組手 (B1~B5)	女子 個人組手 (C1~C5)	女子 個人組手 (D1~D5)
13:10	男子 個人組手 【1回戦~2回戦】 1分間	男子 個人組手 (A1~A5)	男子 個人組手 (B1~B5)	男子 個人組手 (C1~C5)	男子 個人組手 (D1~D5)
13:30	男女 個人組手 【準々決勝~決勝】 1分30秒間	女子 個人組手 (A①~A③)	女子 個人組手 (B①~B③) 決勝戦	男子 個人組手 (C①~C③) 決勝戦	男子 個人組手 (D①~D③)
13:50	女子 団体組手 【1~2回戦】 1分間(全員)	女子 団体組手 (A1~A2)	女子 団体組手 (B1)	女子 団体組手 (C1~C2)	女子 団体組手 (D1~D2)
14:10	男子 団体組手 【1~2回戦】 1分間(全員)	男子 団体組手 (A1~A2)	男子 団体組手 (B1~B3) ※B3は1:30先勝	男子 団体組手 (C1~C3) ※C3は1:30先勝	男子 団体組手 (D1~D2)
14:30	男女 団体組手 【準決勝・決勝】 1分30秒(先勝)	女子 団体組手 【A①】	女子 団体組手 【B①・決勝戦】	男子 団体組手 【C①・決勝戦】	男子 団体組手 【D①】
14:50	片付け				
15:20	閉会式(表彰)				

女子団体形(Round1)

Group1 (Bコート)

Round2進出はグループ5組まで

No.	地区	団体名	形名	得点・順位
1	中頭	石川龍鳳館		
2	中頭	松門道場		
3	宮古	瑞空塾		
4	中頭	真志喜中学校		
5	那覇	那覇中学校		
6	那覇	港川中学校		
7	島尻	仲本塾西崎		

女子団体形(Round2)

Group1 (Bコート)

決勝進出はグループ3組

No.	地区	団体名	形名	得点・順位
1				
2				
3				
4				
5				

ランダム抽選

女子団体形(決勝戦)Bコート

No.	地区	団体名	形名	得点・順位
1				
2				
3				

ランダム抽選

男子団体形(Round1)

第28回沖縄県中学校夏季総体空手道競技

令和7年7月5日(土)

沖縄県立武道館

Group1 (Cコート)

Round2進出は各グループ3組まで

No.	地区	団体名	形名	得点・順位
1	中頭	宮里中学校		
2	中頭	沖縄東中学校		
3	国頭	宜野座中学校		
4	島尻	西崎中学校		
5	那覇	あずさ浦添龍鳳館		

Group2 (Dコート)

No.	地区	団体名	形名	得点・順位
6	国頭	金武中学校		
7	中頭	拳龍同志会泡瀬道場		
8	島尻	伊良波中学校		
9	那覇	沖縄尚学中学校		
10	中頭	山内中学校		

男子団体形(Round2)

Group1 (Cコート)

決勝進出は各グループ2組

No.	地区	団体名	形名	得点・順位
1				
2				
3				

ランダム抽選

Group2 (Dコート)

No.	地区	団体名	形名	得点・順位
4				
5				
6				

ランダム抽選

男子団体形(決勝戦)Cコート

No.	地区	団体名	形名	得点・順位
1				
2				
3				
4				

ランダム抽選

女子個人形(Round1)

第28回沖縄県中学校夏季総体空手道競技
令和7年7月5日(土)
沖縄県立武道館

Round2進出は各グループ3名まで

Group1(Aコート)

No.	地区	氏名・団体名	得点・順位
1	国頭	喜納 雅(名護中)	
2	島尻	金城優月(仲本西崎)	
3	中頭	石川彩央(真志喜中)	
4	八重山	謝敷のわ(石垣中)	
5	中頭	石原佳菜紗(拳龍泡瀬)	
6	那覇	川田くくる(金城中)	

※Round2進出者はG1へ

Group3(Cコート)

No.	地区	氏名・団体名	得点・順位
14	中頭	上原彩煌(沖縄東中)	
15	八重山	宮良天望(石垣二中)	
16	那覇	城間美幸(仲井間中)	
17	中頭	砂川咲美(琉大附中)	
18	島尻	屋富祖杏恋(大里中)	
19	那覇	東大島玲菜(金城中)	
20	国頭	玉城佑夏(国頭中)	

※Round2進出者はG2へ

Group2(Bコート)

No.	地区	氏名・団体名	得点・順位
7	那覇	豊里仁美(真和志中)	
8	宮古	仲間美里(瑞空塾)	
9	中頭	松田ひより(中城中)	
10	那覇	當間二ア(金城中)	
11	国頭	金城 凜(利根名護)	
12	中頭	嶺井想七(越来中)	
13	島尻	真保栄結彩(具志頭中)	

※Round2進出者はG1へ

Group4(Dコート)

No.	地区	氏名・団体名	得点・順位
21	島尻	今林梨々愛(仲本西崎)	
22	宮古	與儀柚花(瑞空塾)	
23	那覇	新垣めい(港川中)	
24	国頭	宮城杏子(宜野座中)	
25	那覇	村吉姫南子(那覇中)	
26	中頭	島袋かなさ(山内中)	
27	中頭	瑞慶山千寿(琉大附中)	

※Round2進出者はG2へ

男子個人形(Round1)

Round2進出は各グループ3名まで

Group1(Aコート)

No.	地区	氏名・団体名	得点・順位
1	国頭	兼田昇喜朗(金武中)	
2	那覇	玉城玖琉(小禄中)	
3	中頭	永山瑛太(琉大附中)	
4	島尻	伊佐李地(長嶺中)	
5	那覇	安里 碧(あざさ浦添)	
6	中頭	島袋琉心(山内中)	

※Round2進出者はG1へ

Group3(Cコート)

No.	地区	氏名・団体名	得点・順位
14	島尻	下地羽琉(真形館)	
15	中頭	米須晟矢(山内中)	
16	那覇	新垣心一朗(沖尚中)	
17	中頭	比嘉健斗(具志川中)	
18	那覇	宜志富琉希(あざさ浦添)	
19	国頭	國吉碧空(円武館)	

※Round2進出者はG2へ

Group2(Bコート)

No.	地区	氏名・団体名	得点・順位
7	宮古	上地健太(北中)	
8	島尻	島袋慶汰郎(西崎中)	
9	中頭	山中榮太(琉大附中)	
10	中頭	石原健翔(拳龍泡瀬)	
11	国頭	伊波心翔(松田屋我地)	
12	那覇	伊志嶺太陸(あざさ浦添)	
13	那覇	東江晃生(小禄中)	

※Round2進出者はG1へ

Group4(Dコート)

No.	地区	氏名・団体名	得点・順位
20	島尻	大城拓海(真形館)	
21	中頭	赤嶺優杏(あげな中)	
22	那覇	吉浜海晴(あざさ浦添)	
23	国頭	平江 葵(宜野座中)	
24	中頭	永山陽向(琉大附中)	
25	那覇	新城佑賢(香織那覇)	

※Round2進出者はG2へ

女子個人形(Round2)

Group1(Aコート)

決勝進出は各グループ3名まで

No.	地区	氏名・団体名	形名	得点・順位
1				
2				
3				
4				
5				
6				

ランダム抽選

Group2(Bコート)

No.	地区	氏名・団体名	形名	得点・順位
7				
8				
9				
10				
11				
12				

ランダム抽選

男子個人形(Round2)

Group1(Cコート)

決勝進出は各グループ3名まで

No.	地区	氏名・団体名	形名	得点・順位
1				
2				
3				
4				
5				
6				

ランダム抽選

Group2(Dコート)

No.	地区	氏名・団体名	形名	得点・順位
7				
8				
9				
10				
11				
12				

ランダム抽選

女子個人形(決勝戦)Aコート

No.	地区	氏名・団体名	形名	得点・順位
1				
2				
3				
4				
5				
6				

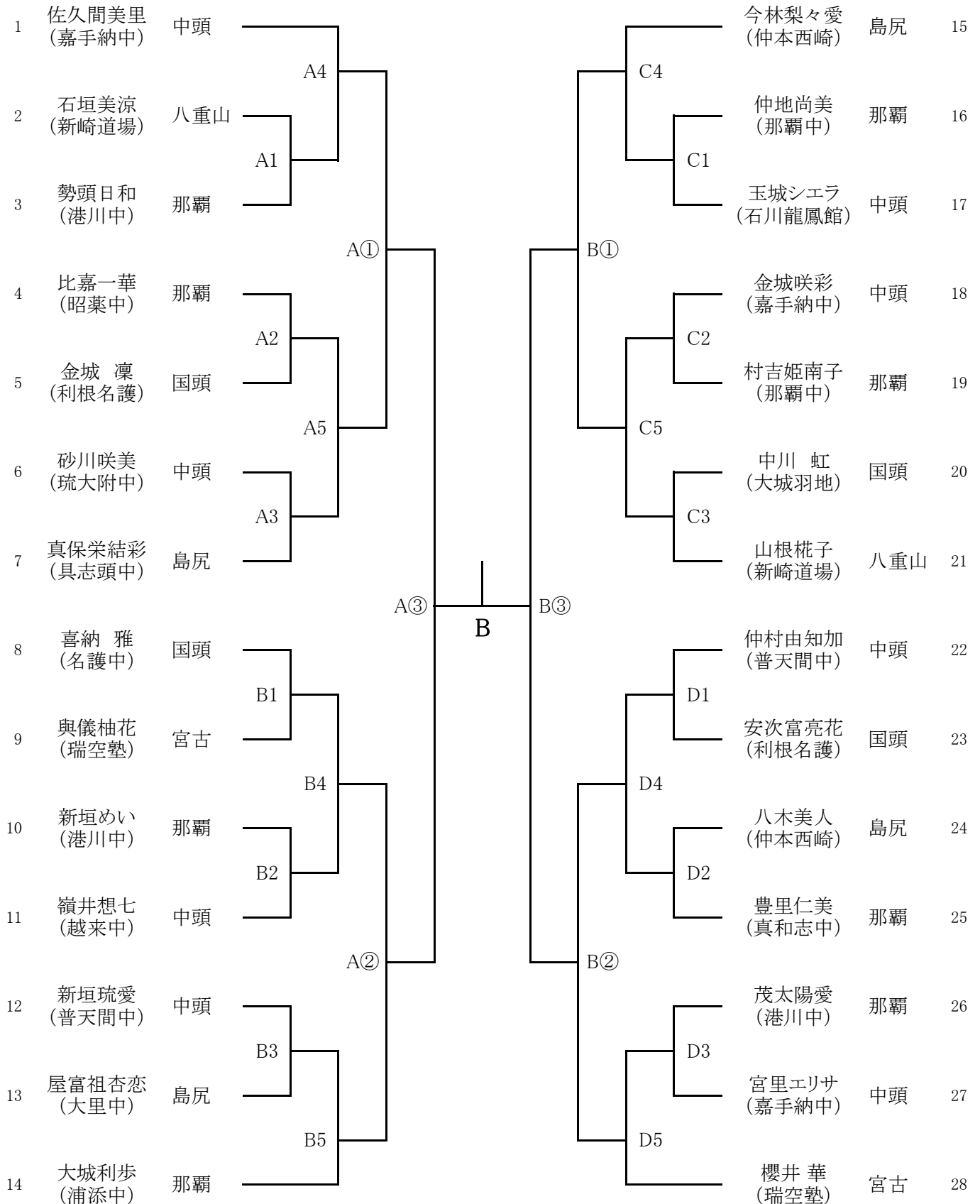
ランダム抽選

男子個人形(決勝戦)Bコート

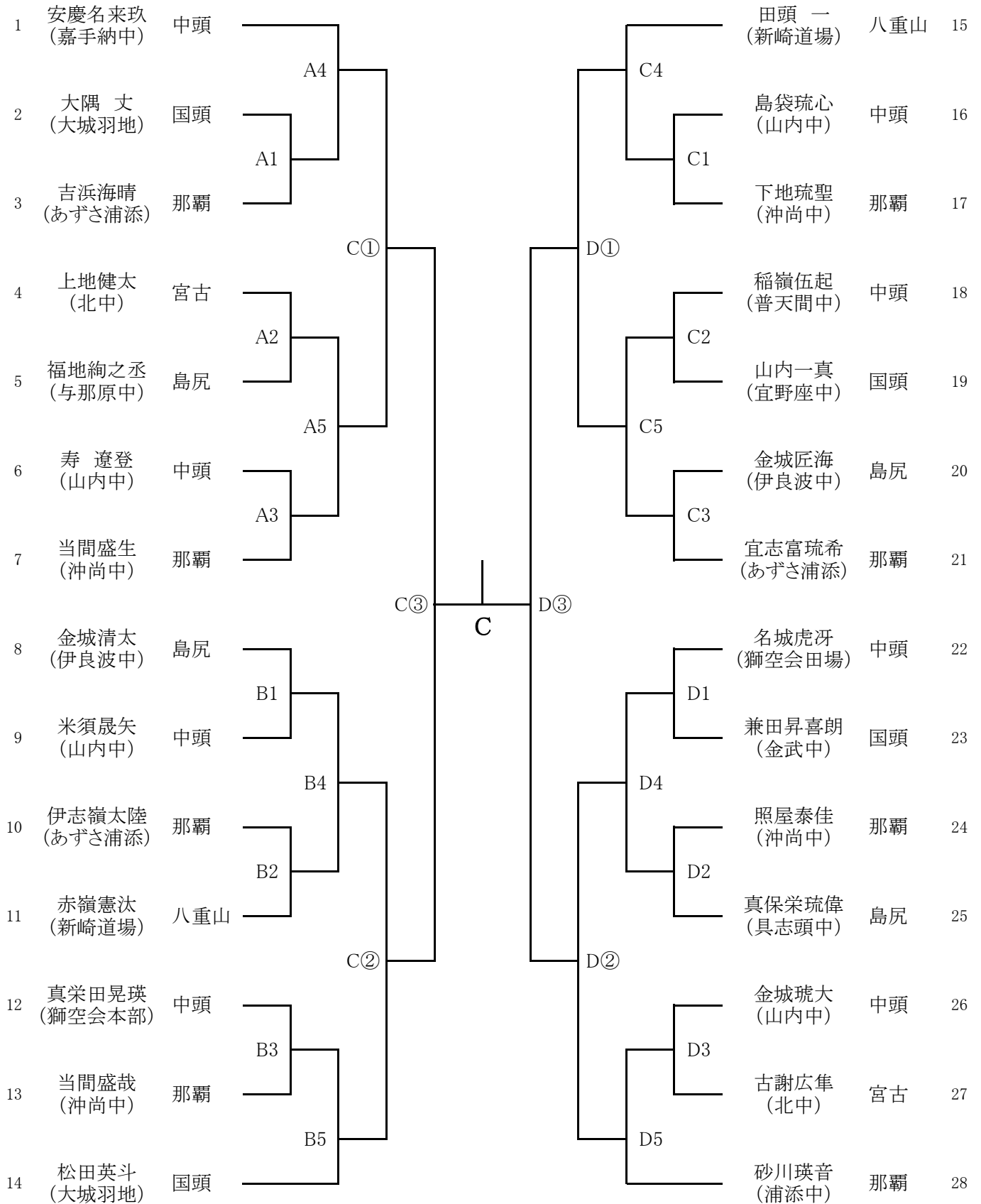
No.	地区	氏名・団体名	形名	得点・順位
1				
2				
3				
4				
5				
6				

ランダム抽選

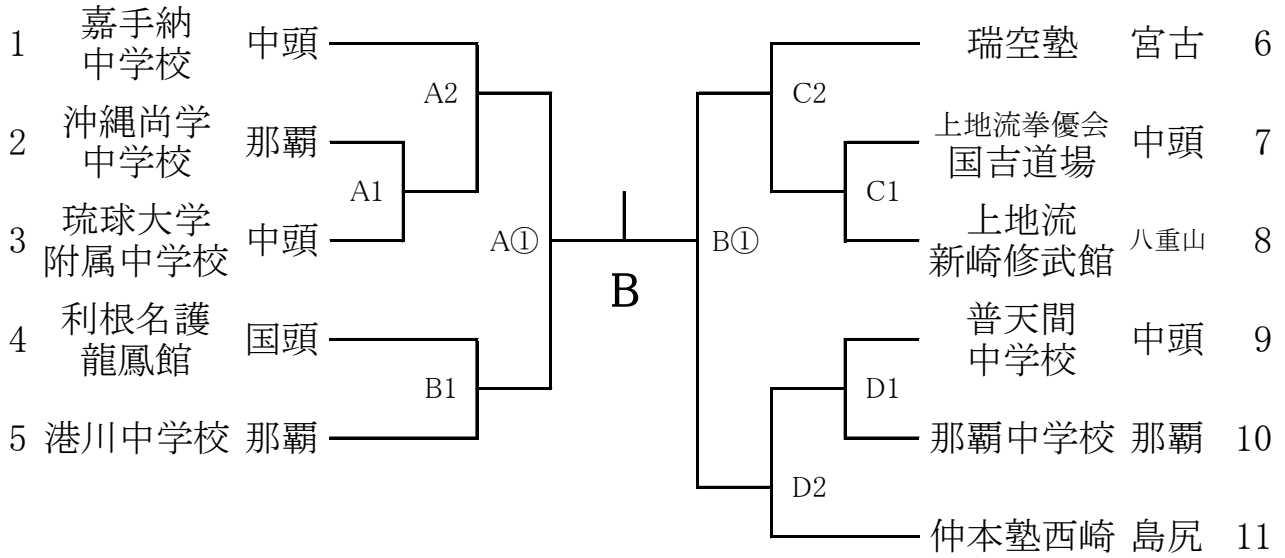
女子個人組手



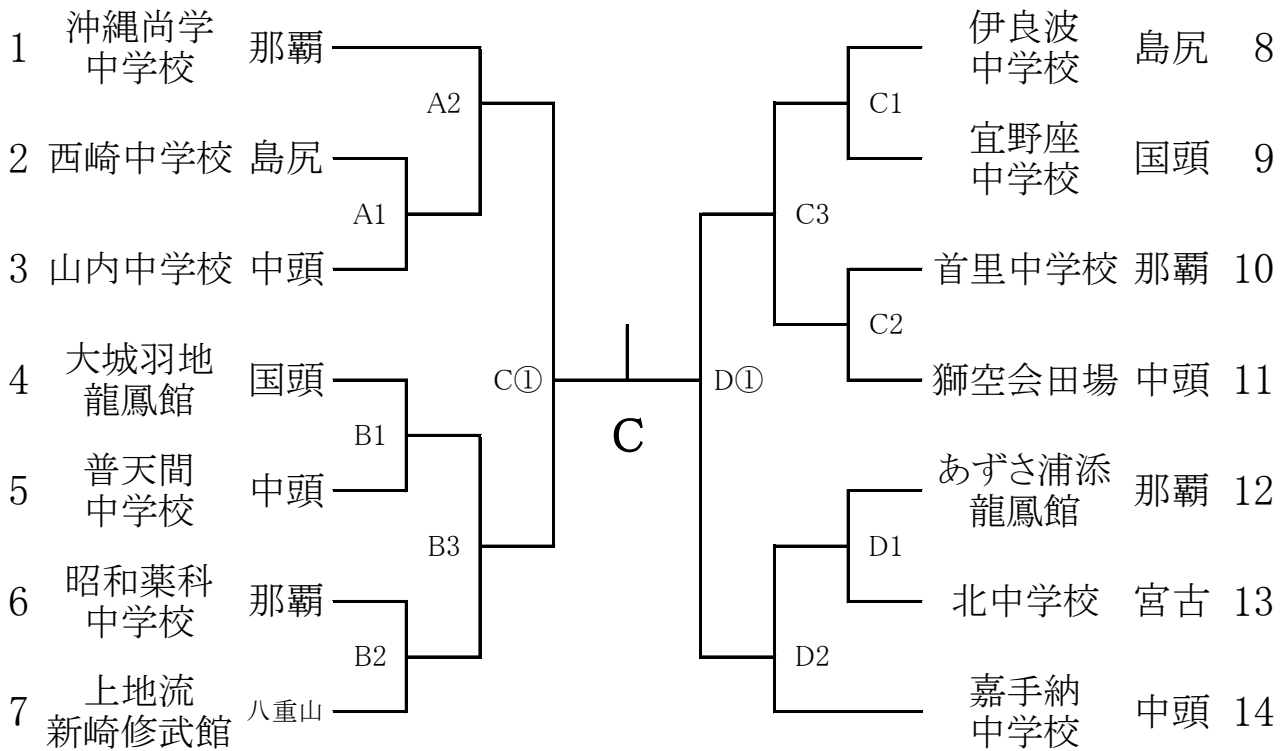
男子個人組手



女子団体組手



男子団体組手



栄光のあしあと(沖縄県中学校総合体育大会 空手道競技)

年度	男子				総合	女子				総合
	団体形	個人形	団体組手	個人組手		団体形	個人形	団体組手	個人組手	
1 平成10年	古堅中	守岡 義紀 (石垣中)		辺土名 翔太 (沖縄東中)	古堅中		知名 みゆき (宜野湾中)		大城 祐美 (大宮中)	
2 平成11年	鏡原中	守岡 義紀 (石垣中)	宜野湾中	永吉 盛人 (宜野湾中)	鏡原中		浜川 のぞみ (石垣第二中)		前門 由姫乃 (与勝中)	
3 平成12年	与勝中	本村 亮 (鏡原中)	古堅中	比嘉 悠 (与勝中)	与勝中	鏡原中	仲尾次 愛未 (与勝中)		金城 由衣 (鏡原中)	鏡原中
4 平成13年	沖縄東中	仲嶺 亮 (石垣第二中)	与勝中	池原 正人 (嘉手納中)	与勝中	鏡原	宮里 三奈 (鏡原中)	大宮中	金城 舞 (宜野湾中)	大宮中
5 平成14年	沖縄東中	新城 武 (越来中)	与勝中	国吉 真太郎 (嘉手納中)	与勝中	与勝中	志喜屋 唯 (沖縄東中)	与勝中	津覇 優理也 (与勝中)	与勝中
6 平成15年	沖縄東中	仲宗根 裕太 (沖縄東中)	嘉手納中	国吉 真太郎 (嘉手納中)	沖縄東中	中城中	比嘉 梓 (中城中)	名護中	山城 奈保子 (名護中)	名護中
7 平成16年	沖縄東中	前原 龍太郎 (中城中)	与勝中	瑞慶覧 朝豪 (興南中)	中城中	古堅中	仲程 千夏 (沖縄東中)	大宮中	玉栄 皐奈枝 (与勝中)	大宮中
8 平成17年	沖縄東中	喜友名 諒 (沖縄東中)	中城中	野田 裕太 (名護中)	中城中	西原東中	仲程 千夏 (沖縄東中)	大宮中	玉栄 皐奈枝 (与勝中)	屋我地中
9 平成18年	美東中	上村 拓也 (金城中)	美東中	上村 拓也 (金城中)	美東中	西原東中	仲村 恵 (中城中)	与勝中	友杉 樹姫 (具志川中)	大宮中
10 平成19年	美東中	上村 拓也 (金城中)	美東中	比嘉 弘輝 (普天間中)	美東中	西原東中	崎間 遥 (城北中)	大宮中	新川 詩織 (嘉手納中)	沖縄東中
11 平成20年	美東中	久銘次 亮 (石田中)	古堅中	比嘉 弘輝 (普天間中)	沖縄東中	沖縄東中	喜屋武奈月 (沖縄東中)	沖縄東中	辻 恵子 (大宮中)	大宮中
12 平成21年	美東中	伊藝 祐亮 (美東中)	屋我地中	大浦 将裕 (琉大附属中)	美東中	沖縄東中	玉城 睦美 (西原東中)	屋部中	玉城 千裕 (屋部中)	屋部中
13 平成22年	安岡中	徳田 龍真 (美里中)	大宮中	比嘉 椎南 (美東中)	大宮中	上山中	山川 華蓮 (大宜味中)	大宮中	大城 あかね (大宮中)	大宮中
14 平成23年	美東中	照屋 雅高 (那覇中)	普天間中	大浦 将之 (琉大附属中)	普天間中	大宮中	山川 華蓮 (大宜味中)	大宮中	大城 あかね (大宮中)	大宮中
15 平成24年	美東中	徳田龍希 (美里中)	安岡中	吉本 龍 (具志川東中)	安岡中	美東中	宜保ありさ (安岡中)	大宮中	三枝彩香 (大宮中)	大宮中
16 平成25年	恩納中	徳田龍希 (美里中)	具志川東中	喜友名朝博 (具志川東中)	安岡中	美東中	細田悠乃 (安岡中)	大宮中	三枝彩香 (大宮中)	大宮中
17 平成26年	越来中	高良蒼空 (那覇中)	大宮中	田村齋喜 (具志川東中)	越来中	港川中	東江茜奈 (沖縄東中)	港川中	玉城稜 (大宮中)	大宮中
18 平成27年	伊良波中	波平空大 (多良間中)	伊良波中	當山竜生 (伊良波中)	伊良波中	神森中	佐和田莉乃 (神森中)	港川中	渡久地伽林 (屋我地中)	神森中
19 平成28年	越来中	川村真太郎 (伊良波中)	伊良波中	平良仁 (越来中)	伊良波中	神森中	佐和田莉乃 (神森中)	沖尚中	久場麗佳 (港川中)	神森中
20 平成29年	越来中	新城 志 (越来中)	伊良波中	垣花聖武 (宜野湾中)	伊良波中	伊良波中	新屋乙葉 (越来中)	沖尚中	三枝穂乃香 (名護中)	仲西中
21 平成30年	伊良波中	島袋生成 (沖尚中)	嘉手納中	伊礼寿央貴 (嘉手納中)	伊良波中	伊良波中	田場琳奈 (仲西中)	屋部中	三枝穂乃香 (名護中)	伊良波中
22 令和元年	伊良波中	島袋生成 (沖尚中)	伊良波中	島袋生成 (沖尚中)	伊良波中	安岡	田場琳奈 (仲西)	沖尚中	比嘉花梨 (西原)	安岡中
23 令和2年	新型コロナウイルス感染拡大のため中止									
24 令和3年	安岡中	伊波 隼希 (宮里中)	嘉手納中	新垣瑚太郎 (名護中)	安岡中	真志喜中	平田 彩華 高江洲中	沖尚中	山根 莉子 与那国中	真志喜中
25 令和4年	山内中	杉本 祇聞 (沖尚中)	嘉手納中	金城 黎哉 (名護中)	山内中	本部中	仲本 明香里 金城中	嘉手納中	山根 莉子 与那国中	本部中
26 令和5年	山内中	國吉 碧心 (具志川中)	嘉手納中	大城 梁寿 (普天間中)	山内中	金城中	仲本明香里 (金城中)	嘉手納中	山根 莉子 (石垣中)	金城中
27 令和6年	山内中	島袋 琉心 (山内中)	沖尚中	安慶名 来玖 (嘉手納中)	山内中	金城中	仲本 明香里 (金城中)	嘉手納中	宮林 和 (北中城中)	金城中
28 令和7年										

成績一覧表

形競技

	優勝	準優勝	3位
女子個人形	氏名 学校名	氏名 学校名	氏名 学校名
男子個人形	氏名 学校名	氏名 学校名	氏名 学校名
女子団体形			
男子団体形			

組手競技

	優勝	準優勝	3位 (優勝の敗者)	3位 (準優勝の敗者)
女子個人組手	氏名 学校名	氏名 学校名	氏名 学校名	氏名 学校名
男子個人組手	氏名 学校名	氏名 学校名	氏名 学校名	氏名 学校名
女子団体組手				
男子団体組手				

総合成績

	優勝	準優勝	3位
女子			
男子			

【表彰について】 団体・個人ともに3位までを表彰する。

【派遣について】	団体戦(組手・形)	個人戦(組手・形)	出場単位
全国大会 (全空連主催)	上位2チーム	上位2位	中学校 地域クラブ
九州大会 (中体連主催)	上位2チーム	ベスト4	

※全国大会の出場には、全空連公認の段位(級位)が必要である。
 ※上の派遣数には、全国大会の参加権を持つ個人、チームは含まれない。